



Dítec NeoS

Operador para portões de correr
para ambientes residenciais

PT

ALL INCL USIVE



Versátil

Uma gama completa para todas as aplicações residenciais e para o sector terciário. O Ditec NeoS é apropriado para portões até 1.000 kg e foi concebido para funcionar até em situações de uso intenso e nas condições meteorológicas mais extremas. O quadro de comando está integrado no motorreductor e fornece uma ampla escolha de funções avançadas. O Ditec NeoS é de fácil e rápida instalação e manutenção.



Seguro

Posição e velocidade geridas em total segurança por um encoder virtual e um fim de curso magnético (opcionais para algumas versões). A série Ditec NeoS apresenta um motor 24 Vcc e um nível máximo de proteção das partes internas e em movimento (IP24). Para além disso, nas versões Ditec NeoS+ estão presentes o visor de LED externo e bateria de segurança (opcional) para um maior conforto e segurança.



Design agradável

Estética agradável e inovadora para todos os ambientes com um novo design extraordinário high-tech de duas cores (cinzento grafite e cinzento claro metalizado). A compacticidade e as soluções de instalação inteligentes reduzem ao mínimo as dimensões do NeoS.



Desempenhos de qualidade

Descubra as características que tornam o Ditec NeoS realmente único no seu género

Versátil

A gama completa de operadores para portões e acessórios satisfaz as exigências de instalação de qualquer ambiente residencial e comercial.

2 níveis de desempenho

NeoS para aplicações standard em toda segurança.

NeoS* para funções avançadas e maior facilidade de configuração, graças aos exclusivos LEDs externos, à conexão USB e ao visor interno.

Desempenhos e características técnicas

- Velocidade de abertura e fecho até 25 cm/s
- Consumos reduzidos e modalidade "economia energética"
- Kit baterias disponível em caso de quedas de tensão (somente para NeoS*)
- Frequências disponíveis 433 MHz e 868 MHz (868 MHz somente para NeoS*)
- Possibilidade de comandar as luzes de cortesia ou de ambiente externos (somente para NeoS*)

Seguro

Segurança contra acidentes

Para uma maior segurança nas manobras de fecho, o operador para portões pode ser instalado com células fotoelétricas e faixas sensíveis: em caso de contato, o automatismo inverte o movimento impedindo danos a pessoas e objetos.

Para além disso, as partes em movimento encontram-se fechadas num compartimento sólido e o motorreductor possui 24 Vcc, para reduzir ao mínimo os riscos em caso de abertura acidental do operador.

Proteção contra agentes externos

Humidade, condições meteorológicas adversas e insetos não serão mais um problema, graças aos componentes internos e à configuração da fiação.

Com a função NIO, o sensor de temperatura adapta o desempenho do motorreductor em caso de frio, gelo ou neve.

O Ditec Neos é compatível com uma gama completa de dispositivos de proteção como células fotoelétricas, sensores, comandos e faixas de segurança.

Design agradável

Estética moderna e inovadora

A linha moderna e limpa se adapta perfeitamente em todos os estilos de casas. O quadro de comando integrado e a possibilidade de instalar as células fotoelétricas na cobertura garantem uma montagem limpa.

Controlo e segurança nas suas mãos

A instalação do Ditec NeoS podem ser amplamente personalizada, graças a uma vasta gama de acessórios.

Sentados comodamente no carro, basta premir uma tecla do telecomando e o NeoS começa a funcionar imediatamente, potente e silencioso.

As soluções integradas Ditec permitem, com o mesmo telecomando, acionar o Ditec Neos, acender as luzes, abrir a garagem e controlar as barreiras das vias públicas automáticas.



Comodidade para os instaladores, sim



Facilidade para os utilizadores

Comodidade de instalação

- Configuração otimizada dos componentes internos **01**
- Área da fiação para a instalação bem separada da fiação na fábrica **02**
- Comando emissor para a configuração do operador **03**
- Puxador de bloqueio prático, sem arestas cortantes **04**
- Placa em aço incluída, para uma montagem prática e rápida (placas mais resistentes opcionais) **05**



- Alojamentos para as células fotoelétricas internas para uma maior segurança e praticidade **06**
- Visor com 2 cifras para uma configuração simples e uma verificação fácil do estado do operador **07**
- Altura do pinhão regulável para um contato melhor com a cremalheira **08**
- Diagnóstico no PC através de conexão USB (somente NeoS+) **09** para um monitoramento em tempo real do operador e o download dos dados para fins de diagnóstico
- Humidade, condições meteorológicas adversas e insetos não serão mais um problema graças aos componentes internos e à configuração da fiação **10**



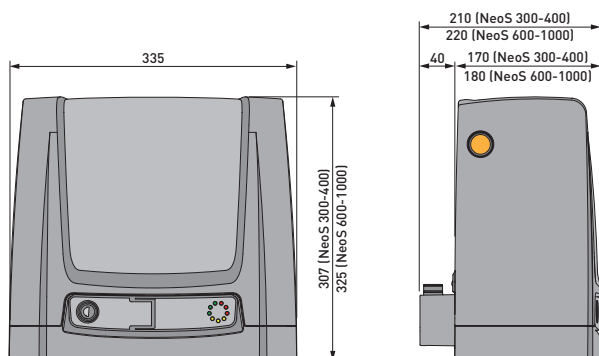
Facilidade de uso

- O visor multi-LED mostra ao utilizador o estado do operador (somente NeoS+) **11** :
 - verde: funcionamento correto
 - amarelo: modalidade bateria e pedido de manutenção
 - vermelho: presença de avarias
- O puxador de desbloqueio fica num local de acesso fácil, na parte dianteira da cobertura, e possui uma chave de bloqueio para uma maior segurança
- O Ditec NeoS é comandado por transmissores Gol 4 e foi pré-programado com todas as funções: abertura, abertura parcial, comando da potência em saída (somente NeoS+), parada **12**

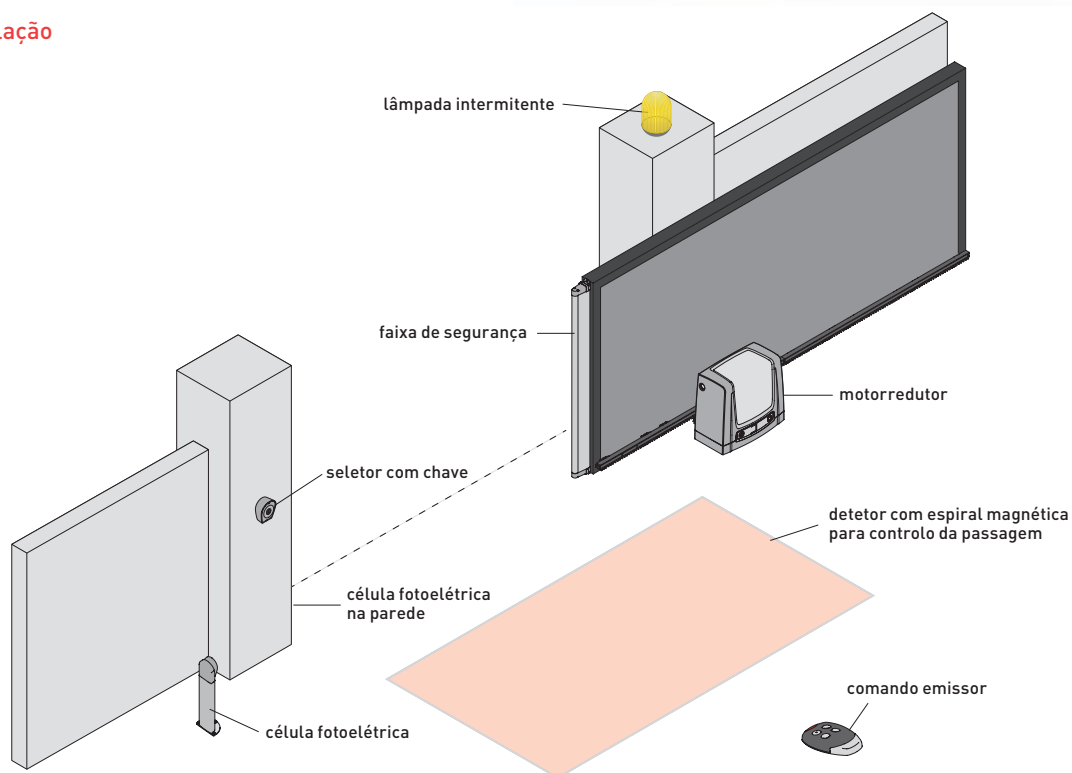


Características técnicas e exemplo de instalação

Dimensões



Exemplo de instalação



Fácil de escolher: o operador

NES300 EH	Operador NeoS 300 kg, 24 V=
NES400 EH	Operador NeoS 400 kg, 24 V=
NES600 EH	Operador NeoS 600 kg, 24 V=
NES300 EHP	Operador NeoS* 300 kg, 24 V=
NES400 EHP	Operador NeoS* 400 kg, 24 V=
NES600 EHP	Operador NeoS* 600 kg, 24 V=
NES1000 EHP	Operador NeoS* 1000 kg, 24 V=
DIT300NESL	DO IT NeoS 300 kg
DIT400NESL	DO IT NeoS 400 kg
DIT600NESL	DO IT NeoS 600 kg

Fácil de escolher: os acessórios específicos NeoS

NES100PSU	Placa base em aço para aplicações pesadas
NES100CKT	Kit de tração por corrente
NES868ECR	Receptor placa eletrônica para 868 MHz
NES100TXT	Rádio transmissor para a configuração das funções
NES100BBU	Kit de baterias para alimentação de emergência
NES100PCM	Célula fotoelétrica para Neos com instalação interna
NES100WSP	Suporte de levantamento regulável "OMEGA"
NES100FCM	Fins de curso magnéticos - opcionais para NES300 e NES400
GOL868T	Rádio transmissor rolling code para 868 MHz
GOL868TC	Rádio transmissor com código fixo para 868 MHz

Nota: para os demais acessórios, consultar a tabela de preços geral NA.

Características técnicas

Descrição: motorreductor eletromecânico	NeoS 300 - NeoS+ 300	NeoS 400 - NeoS+ 400	NeoS 600 - NeoS+ 600	NeoS+ 1000
Gestão do curso	encoder virtual	encoder virtual	fim de curso + encoder virtual	fim de curso + encoder virtual
Peso folha do portão	300 kg	400 kg	600 kg	1000 kg
Abertura máxima	12 m	12 m	20 m	20 m
Classe de serviço	4 - intensivo	4 - intensivo	4 - intensivo	4 - intensivo
Intermitência	S2 = 30 min S3 = 50%	S2 = 30 min S3 = 50%	S2 = 30 min S3 = 50%	S2 = 30 min S3 = 50%
Potência absorvida	230 V- 50-60 Hz	230 V- 50-60 Hz	230 V- 50-60 Hz	230 V- 50-60 Hz
Consumo	3 A	3 A	3 A	5 A
Força de impulso	300 N	400 N	600 N	1000 N
Velocidade de abertura e de fecho	0,1 - 0,25 m/s	0,1 - 0,25 m/s	0,1 - 0,24 m/s	0,1 - 0,19 m/s
Desbloqueio para abertura manual	com chave	com chave	com chave	com chave
Temperatura de funcionamento	-20°C / +55°C [-35°C / +55°C com NIO ativado]	-20°C / +55°C [-35°C / +55°C com NIO ativado]	-20°C / +55°C [-35°C / +55°C com NIO ativado]	-20°C / +55°C [-35°C / +55°C com NIO ativado]
Grau de proteção	IP 24	IP 24	IP 24	IP 24
Dimensões do produto (mm)	335x210x307	335x210x307	335x220x325	335x220x325
Quadro de comando	CS12E - CS12M (incorporado)	CS12E - CS12M (incorporado)	CS12E - CS12M (incorporado)	CS12M (incorporado)

Funcionalidade da instalação

	NeoS 300 - NeoS 400 NeoS 600	NeoS+ 300 - NeoS+ 400 NeoS+ 600 - NeoS+ 1000
Descrição	CS12E	CS12M
Quadro de comando	para 1 motor de 24 V com rádio incorporado	para 1 motor de 24 V com rádio incorporado
Alimentação de rede	230 V- / 50-60 Hz	230 V- / 50-60 Hz
Baterias		■ (opcional)
 Economia energética		■
Funcionamento com energia solar		■ (preparação)
Número de motores	1	1
Alimentação do automatismo	24 V=	24 V=
Alimentação dos acessórios	24 V= / 0,5 A	24 V= / 0,5 A
Lâmpada intermitente	24 V	24 V
Saída para indicador de abertura do portão e luz avisadora do automatismo aberto		■
Saída para luz de presença		■
Saída para LEDs externos		■
Conexão micro USB para diagnóstico no PC		■
Faixa de segurança com resistência de 8,2 KΩ	■	■
Encoder (comando cinético)	virtual	virtual
Regulação da força	através do visor	através do visor
ODS - Detecção de obstáculos	■	■
Regulação velocidade	através do visor	através do visor
Travagem / Abrandamento	através do visor	através do visor
Comando de abertura parcial	■ (só com rádio)	■ (com rádio e seletor)
Controlo abertura/fecho	■	■
Fecho automático temporizado		■
Comando homem presente	■	■
Segurança de paragem/inversão	■	■
Função de safety test	■	■
Soft Start	■	■
NIO - Sistema anti congelamento	■	■
Temperatura de funcionamento	-20°C / +55°C [-35°C / +55°C com NIO ativado]	-20°C / +55°C [-35°C / +55°C com NIO ativado]

Acessórios

A vasta gama dos acessórios Ditec oferece sistemas de acesso com várias possibilidades de comando e de controlo



Transmissor Gol 4

Quadricanais com código fixo, com a possibilidade de clonagem ou com sistema rolling code. Homologado e em conformidade com as diretivas.



Transmissor por teclado Gol 4M, com combinação digital

Comando codificado de quatro canais. Permite a abertura via rádio de entradas motorizadas, por meio da digitação de código. Para a montagem na parede.



Dispositivo Lan 7 com comando de proximidade

Sistema de identificação à distância, com tecnologia TRANSPONDER.



Seleto com chave Xel 5

Com dispositivo antiarrabamento ou antivandalismo. Para a montagem em parede ou numa coluna.



Sistemas de combinadores digitais Lan 4

Com teclado de combinação digital anti vandalismo. Código secreto até 8 algarismos.



Lamp

Lâmpada intermitente de 24 V com intermitente controlado pelo quadro de comando.



Faixa de segurança Sof

Garante as condições de máxima segurança durante a abertura e o fecho de qualquer sistema de entrada.



Células fotoeléctricas de raios infravermelhos Xel 2 e Lab 3

Permitem que o automatismo opere com o nível máximo de segurança. Para a montagem na parede ou numa coluna. Raio infravermelho modulado.

Na realização do equipamento, utilizar exclusivamente acessórios e dispositivos de segurança Ditec.

Os automatismos DITEC têm marcação CE e foram projetados e construídos em conformidade com os requisitos de segurança da Diretiva Máquinas (2006/42/CE), da Diretiva sobre a Compatibilidade Electromagnética (2004/108/CE) e da Diretiva de Baixa Tensão (2006/95/CE) e de outras Diretivas, leis, normas específicas para produtos e situações especiais.

A Sociedade reserva-se o direito de efetuar modificações destinadas a melhorar os produtos.

Por esse motivo, os dados técnicos indicados no presente catálogo não são vinculativos.

As fotografias ilustradas neste folheto foram executadas com o consentimento dos interessados ou em locais públicos.

Para mais informações, consultar os Manuais Técnicos no nosso site: www.ditecentrematic.com

Ditec
ENTRE//MATIC



Entrematic

Via Mons. Banfi, 3 • 21042 Caronno P.lla (VA) • Italy

Tel +39 02 963911 • Fax: +39 02 9650314

ditec@entrematic.com

www.ditecentrematic.com • www.entrematic.com

Cod. N204F - 11/2013
Ditec NeoS

gdp milano 148865

Está presente: Bélgica, França, Alemanha, Portugal, Espanha, Suécia, Suíça, Turquia, América Latina, EUA, Canadá e China.

Para os endereços e os contatos, visite o nosso site www.ditecentrematic.com