

Facil, Arc

Automações a braço para
portões com batente

POR



Advanced entrance technology

Facil - Arc

A solução ideal para as situações complexas

Simplicidade e versatilidade são as palavras que melhor descrevem as automações Facil e Arc.

São automações electromecânicas irreversíveis para portões com batente são ideais para um uso frequente e intenso. Silenciosas e robustas, simples na instalação e nas ligações se adaptam perfeitamente a qualquer tipo de solução, mesmo complexa, como, por exemplo, folhas seguradas por pilares “fora de posição” ou de grandes dimensões.

Facil e Arc se propõem pela facilidade de montagem e a simplicidade das ligações, para a possibilidade de uso de diferentes tipos de motor e a funcionalidade projecto.

Para ambos os actuadores, o cârter em ABS garante uma boa resistência aos agentes atmosféricos e apresenta acabamentos estéticos de alto nível; projectado com linhas sóbrias e limpas, se adapta com gosto a qualquer tipo de entrada.

Facil é equipado, também, de predisposição para o alojamento do desbloqueio com corda e do micro interruptor de sinalização de redutor desbloqueado. É completo de blocos mecânicos reguláveis.



Facil



Arc

Características técnicas

Descrição	FACIL 3H	FACIL 3EH	ARC BH	ARC 1BH
Motorreductor electromecânico	irreversível para folha até a 2,3 m	irreversível para folha até a 2,3 m	irreversível para folha até a 2,5 m	irreversível para folha até a 5 m
Gestão do curso	fim de curso rotatório (opcional)	fim de curso rotatório (opcional)	fim de curso rotatório (opcional)	fim de curso rotatório (opcional)
Capacidade máxima	200 kg x 2,3 m 300 kg x 1 m	200 kg x 2,3 m 300 kg x 1 m	200 kg x 2 m 150 kg x 2,5 m	500 kg x 3 m 250 kg x 5 m
Classe de serviço	3 - intenso	3 - intenso	4 - intenso	4 - intenso
Intermitência	S2 = 30 min S3 = 50%	S2 = 30 min S3 = 50%	S2 = 30 min S3 = 50%	S2 = 30 min S3 = 50%
Alimentação	24 V=	24 V=	24 V=	24 V=
Classe de isolamento	classe 3	classe 3	classe 3	classe 3
Consumo	6 A	6 A	3 A	12 A
Binário	200 Nm	200 Nm	150 Nm	300 Nm
Tempo de abertura	12÷32 s/90°	12÷32 s/90°	15÷18 s/90°	15÷30 s/90°
Abertura máxima do actuador	110°	110°	130°	130°
Desbloqueio para abertura manual	a chave	a chave	a chave	a chave
Temperatura de funcionamento	-20°C / +55°C (-35°C / +55°C con NIO activado)	-20°C / +55°C (-35°C / +55°C con NIO activado)	-20°C / +55°C (-35°C / +55°C con NIO activado)	-20°C / +55°C (-35°C / +55°C con NIO activado)
Grau de protecção	IP 54	IP 54	IP 54	IP 54
Dimensões do produto (mm)	188x285x332	188x285x332	374x130x150	374x130x150
Quadro electrónico	VIVA H	E2HFC (incorporado)	E2HAR VIVA H	VIVA H

▶ Nenhum problema em caso de falta de energia

Integrado na caixa em fusão de alumínio, a portinhola de desbloqueio está na posição frontal, facilmente acessível e accionável mediante chave.

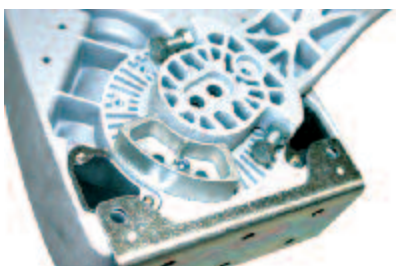


Graças ao dispositivo Deb 04, simples mecanismo com corda, é possível abrir a distância a automação, sem ter de abrir a portinhola.



▶ Projectado seguro, mesmo nos detalhes

A forma e o engate do braço articulado na caixa foram estudados de modo a evitar eventuais problemas de corte.



O portão Facil dispõe de blocos de batida para a abertura-fecho mecânicos integrados e reguláveis. É possível instalar o grupo de fim de curso para obter sinalizações ou paragem da folha.

▶ Completo e fácil de instalar

Uma novidade absoluta para as automações com folhas: O portão Facil dispõe do quadro electrónico incorporado.

Na versão 230 V com corrente alternada, o quadro E2 é incorporado e facilmente removível, com grandes vantagens seja na instalação que na eventual manutenção da automação.

Ao remover o cârter, basta, de facto, desenfiar a caixa do quadro, totalmente transparente para render visíveis as regulações, e abri-la com um simples gesto para ter acesso as conexões eléctricas.

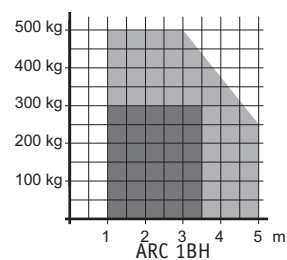
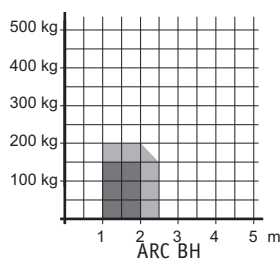
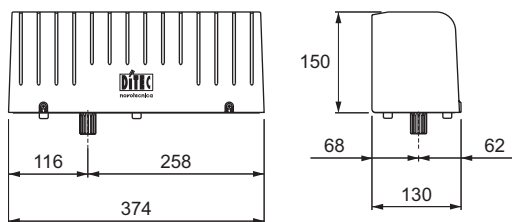


▶ Possibilidade de escolha da instalação

Com Facil é possível realizar um equipamento base amplável de acordo com as necessidades futuras do cliente.

Diagramas e esquemas de uso

Arc - Dimensões



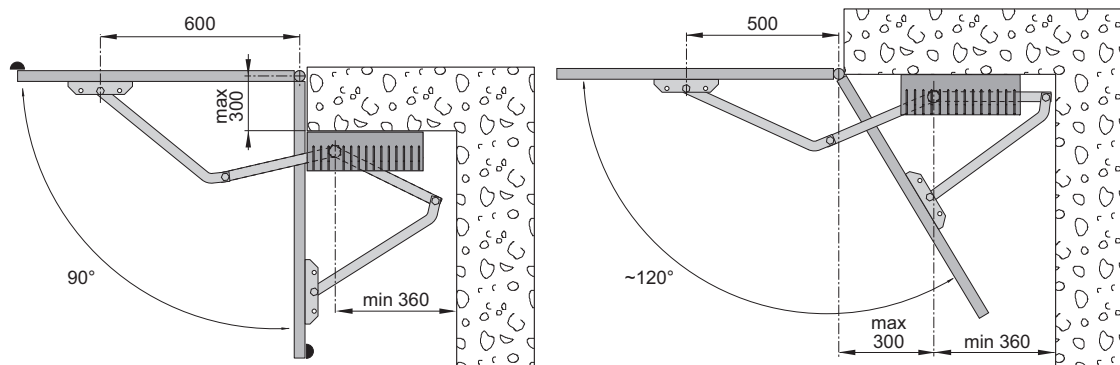
■ Uso recomendado

■ Uso recomendado

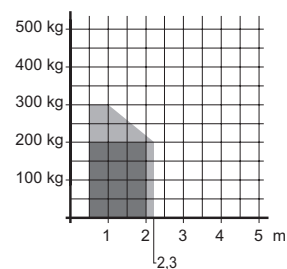
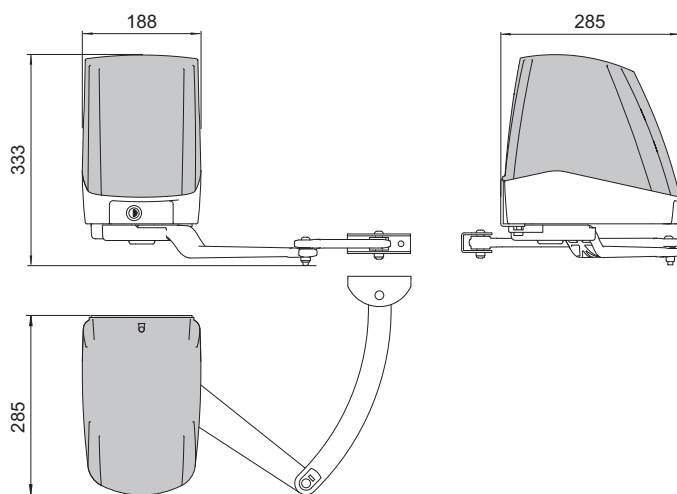
■ Limite de uso

■ Limite de uso

Arc - Exemplos de instalação



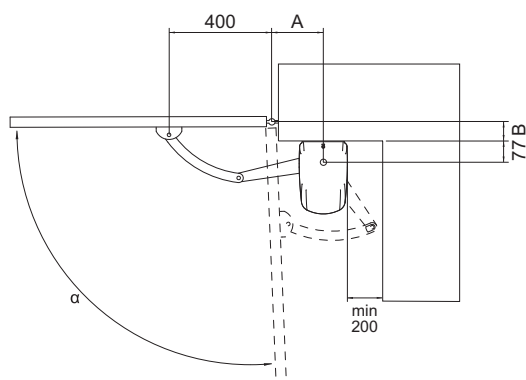
Facil - Dimensões



■ Uso recomendado


■ Limite de uso

Facil - Exemplos de instalação



		A (mm)								
		120	130	140	150	160	170	180	190	200
B (mm)	0	90°	90°	95°	95°	100°	100°	105°	105°	110°
	50	90°	90°	95°	95°	95°	95°	95°	95°	95°
	100	90°	90°	90°	90°	90°	90°	90°	90°	/
	150	90°	90°	90°	90°	90°	90°	90°	/	/
	200	90°	90°	90°	90°	90°	/	/	/	/

▶ Funcionalidades principais do sistema e dos quadros de comando

	FACIL 3H ARC BH ARC 1BH	FACIL 3EH ARC BH
Descrição:	VIVA H	E2HFC - E2HAR
Quadro electrónico	para 1 ou 2 motores 24 V=	para 1 ou 2 motores 24 V= com rádio incorporado
Alimentação de rede	230 V~ / 50-60 Hz	230 V~ / 50-60 Hz
Baterias (permitem o funcionamento na falta de energia eléctrica)	✓ (opcional)	✓ (opcional)
Economia energética 	consumo reduzido durante o uso	consumo reduzido durante o uso
Número motores	1 ou 2	1 ou 2
Alimentação do motor	24 V= / 2 x 12 A	24 V= / 2 x 6 A (Facil) 24 V= / 2 x 4,5 A (Arc)
Alimentação dos acessórios	24 V= / 0,5 A	24 V= / 0,5 A
Fechadura eléctrica	24 V= / 1,2 A	24 V= / 1,2 A
Lâmpada intermitente	24 V	24 V
Luz avisadora de automação aberta (sinaliza a falta de fecho total)	analógica	analógica
Luz de cortesia	24 V	24 V
Predisposição do fim de curso	✓	✓
Encoder (gestão das velocidades e abrandamentos)	encoder virtual	encoder virtual
Regulação da força	automática	display
ODS - Detecção de obstáculos (provoca a paragem ou a inversão da manobra se é detectado um obstáculo)	✓	✓
Regulação da velocidade	✓	display
Travagem / Abrandamento (permite uma aproximação ideal)	✓	display
Regulação do tempo de manobra	✓	display
Comando de abertura	✓	✓
Comando de abertura parcial	✓	✓
Comando de fecho	✓	✓
Fecho automático temporizado	✓	✓
Comando passo-a-passo	✓	✓
Comando homem presente	✓	✓
Segurança de paragem	✓	✓
Segurança de inversão	✓	✓
Função safety teste (para dispositivos de segurança auto-controlados)		✓
NIO - Sistema anti-congelamento (permite de manter a eficiência do motor mesmo com baixas temperaturas)	✓	✓
Soft start	✓	✓
Temperatura de funcionamento	-20°C / +55°C (-35°C / +55°C com NIO activado)	-20°C / +55°C (-35°C / +55°C com NIO activado)
Grau de protecção	IP 55	
Dimensões do produto (mm)	238x357x120	

▶ Acessórios comuns

- ▶ Puxadores a chave com corda
(5 m) para a abertura a distância
- ▶ Grupo de fim de curso
- ▶ Kit de baterias internas e externas
no quadro VIVA H

▶ Acessórios Arc

- ▶ Chapa para a fixação lateral do moto-reductor
- ▶ Bloco de batida regulável

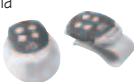
Acessórios

A vasta gama dos acessórios DITEC, oferece sistemas de acesso com diversas possibilidades de comando e controlo.



Transmissores GOL 4

A canais quádruplos com código fixo, com a possibilidade de clonagem, ou com sistema rolling code. Homologados e em conformidade com as directivas. Suportes: Elegantes no design, podem ser posicionados em qualquer superfície: desde o painel de comandos do veículo até as paredes da garagem ou da habitação. O telecomando se posiciona facilmente no seu fácil alojamento e permanece sempre a disposição.



Fotocélulas a raios infravermelhos Xel 2 e Lab 3

Permitem à automação de operar aos máximos níveis de segurança. Para a montagem na parede ou numa coluna. Raio infravermelho modulado. Permitem a instalação mesmo em situações críticas pela falta de espaço.



Selector a chave Xel 5

Com dispositivo anti-arrombamento ou anti-vandalismo. Para a montagem na parede ou numa coluna.



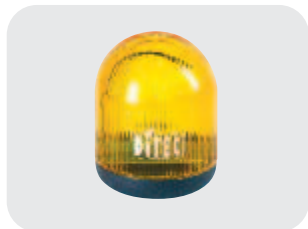
Borrachas de segurança Sof

Garantem as condições de máxima segurança durante a abertura e o fecho de qualquer sistema de entrada.



Sistemas de combinadores digitais Lan 4

Com teclado por combinação digital anti-vandalismo. Código secreto até a 8 dígitos.



Lamp H

Lâmpada de 24 V com intermitente controlado pelo quadro de comando.



Transmissor de teclado GOL 4M, com combinação digital

Comando codificado de quatro canais. Permite a abertura via rádio de entradas motorizadas, por meio da digitação de código. Para a montagem na parede.



Dispositivos de comando Lan 7 com comando a proximidade

Sistema de identificação a distância, com tecnologia TRANSPONDER. Detecção sem comando a esfregadela.

Na instalação do equipamento devem ser utilizados exclusivamente acessórios e dispositivos de segurança da DITEC. As automações DITEC têm marca CE e são projectadas e construídas em conformidade com os requisitos de segurança da Directiva Máquinas (2006/42/CE), da Directiva Compatibilidade Electromagnética (2004/108/CE) e da Directiva de Baixa Tensão (2006/95/CE) e de outras Directivas, leis e normas específicas para produtos e situações especiais. A DITEC S.p.A. reserva-se o direito de efectuar modificações destinadas a melhorar os seus produtos. A DITEC S.p.A. está sempre em fase de melhoramento dos seus produtos. Por esse motivo, os dados técnicos descritos neste catálogo não são taxativos. As fotografias ilustradas neste folheto foram tiradas com o consentimento dos interessados ou em locais públicos. Para mais informações, consultar os Manuais Técnicos no nosso site: www.ditec.it



DITEC S.p.A. Via Mons. Banfi, 3 21042 Caronno P.la (VA) Italy Tel. +39 02 963911 Fax +39 02 9650314
www.ditec.it ditec@ditecva.com

DITEC BELGIUM LOKEREN Tel. +32 9 3560051 Fax +32 9 3560052 www.ditecbelgium.be **DITEC DEUTSCHLAND** OBERURSEL
Tel. +49 6171 914150 Fax +49 6171 9141555 www.ditec-germany.de **DITEC ESPAÑA S.L.U.** ARENYS DE MAR Tel. +34 937958399
Fax +34 937959026 www.ditecespana.com **DITEC FRANCE** MASSY Tel. +33 1 64532860 Fax +33 1 64532861 www.ditecfrance.com
DITEC GOLD PORTA ERMESINDE-PORTUGAL Tel. +351 22 9773520 Fax +351 22 9773528/38 www.goldporta.com **DITEC SWITZERLAND**
BALERNA Tel. +41 848 558855 Fax +41 91 6466127 www.ditecswiss.ch **DITEC ENTREMATIC NORDIC** LANDSKRONA - SWEDEN
Tel. +46 418 514 00 Fax +46 418 513 55 www.ditecentrematicnordic.com **DITEC TURCHIA** ISTANBUL Tel. +90 21 28757850
Fax +90 21 28757798 www.ditec.com.tr **DITEC AMERICA** ORLANDO-FLORIDA-USA Tel. +1 407 8880699 Fax +1 407 8882237
www.ditecamerica.com **DITEC CHINA** SHANGHAI Tel. +86 21 62363861/2 Fax +86 21 62363863 www.ditec.cn