



Dod Dor Over

automatizmos para portões e sistemas industriais



▶ Automações para portões industriais

A vasta gama dos produtos e dos automatismos DITEC oferece a possibilidade de automatizar qualquer abertura e ingresso, satisfazendo qualquer exigência.

Todos os modelos foram projectados para permitir uma fácil instalação seja nas estruturas de qualquer dimensão ou peso, seja para qualquer outra necessidade de uso.

▶ Gama de produtos

Automação para portões de abertura tipo "FOLE" - seccionadas - de correr industriais

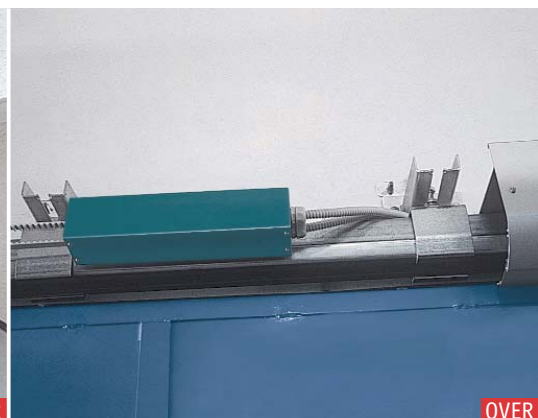
DOD 12 - DOD 14 - DOD 15

Automação de braço para portões de abertura "tipo livro"

DOR 1B - DOR 1BH - DOR 1BHS

Automação para portas e portões de correr pesados

OVER 30H - OVER 60H



▶ Características técnicas

	DOD 12	DOD 14	DOD 15	DOR 1B	DOR 1BH-1BHS	OVER 30H	OVER 60H
Descrição: motor electromecânico	para portas seccionadas e portões de correr	para portas seccionadas e portões de correr	para portas seccionadas e portões de correr	para portões com abertura tipo "livro"	para portões com abertura tipo "livro"	portas e portões de correr pesados	portas e portões de correr pesados
Modelos derivados	DOD 12B	DOD 14B	DOD 15B				
Tipo de uso	intensivo	intensivo	intensivo	frequente	intensivo	intensivo	intensivo
Intermitência	S2 = 30 min S3 = 50%	S2 = 30 min S3 = 50%	S2 = 30 min S3 = 50%	S2 = 15 min S3 = 25%	S2 = 30 min S3 = 50%	S3 = 80%	S3 = 80%
Alimentação	230 V~ / 50 Hz	230 V~ / 50 Hz	400 V~ / 50 Hz	230 V~ / 50 Hz	24 V=	24 V=	24 V=
Classe de isolamento	classe 1	classe 1	classe 1	classe 1	classe 3	classe 3	classe 3
Absorção	3 A	3 A	1,2 A	1,3 A	12	8 A (1 motor) 16 A (2 motor)	16 A
Torque / Impulso	45 Nm	60 Nm	65 Nm	300 Nm	300 Nm	200 N (1 motor) 400 N (2 motor)	400 N
Desbloqueio abertura manual	com corda com maçaneta com alavanca (12B)	com corda com maçaneta com alavanca (14B)	com corda com maçaneta com alavanca (125B)	com corda	com corda	com maçaneta	com maçaneta
Temperatura de funcionamento	-20°C / +55°C	-20°C / +55°C	-20°C / +55°C	-20°C / +55°C	-20°C / +55°C	-20°C / +55°C	-20°C / +55°C
Grau de protecção	IP 54	IP 54	IP 54	IP 44	IP 44 (DOR 1BH) IP 55 (DOR 1BHS)	IP 02D	IP 02D
Dimensões do produto	135x264x350	135x264x350	135x264x350	400x120x107	400x120x107		
Quadro de comando	E1F LOGIC A21F	E1F LOGIC A21F	LOGIC TF	E1F - E2 - LOGIC A21F LOGIC A22	LOGIC C22	LOGIC HE	LOGIC HE

Funcionalidades principais do sistema e dos quadros de comando

	DOD 12 - DOD 14		DOD 15	DOR 1B				DOR 1BH DOR 1BHS	OVER 30H OVER 60H
	LOGIC A21F	E1F	LOGIC TF	E1F	E2	LOGIC A22	LOGIC A21F	LOGIC C22	LOGIC HE
Descrição: Quadro de comando	para 1 motor 230 V~ (multifunção)	para 1 motor 230 V~ com receptor incorporado	para 1 motor trifásico 400 V~ (multifunção)	para 1 motor 230 V~ com receptor incorporado	para 1 ou 2 motor 230 V~ com receptor incorporado	para 2 motor 230 V~ (multifunção)	para 1 motor 230 V~ (multifunção)	para 1 ou 2 motor 24 V=	para 1 motor 24 V=
Alimentação de rede	230 V~ / 50 Hz	230 V~ / 50 Hz	400 V~ / 50 Hz	230 V~ / 50 Hz	230 V~ / 50 Hz	230 V~ / 50 Hz	230 V~ / 50 Hz	230 V~ / 50-60 Hz	230 V~ / 50-60 Hz
Alimentação do motor	230 V~ / 5 A	230 V~ / 5 A	400 V~ / 6 A	230 V~ / 5 A	230 V~ 2 x 2,5 A	230 V~ 2 x 2,5 A	230 V~ / 5 A	24 V= / 2 x 12 A	24 V= / 8 A (16 A com baterias)
Alimentação dos acessórios	24 V= / 0,3 A	24 V= / 0,5 A	24 V= / 0,3 A	24 V= / 0,5 A	24 V= / 0,5 A	24 V= / 0,3 A	24 V= / 0,3 A	24 V= / 0,3 A	24 V= / 0,3 A
Fechadura eléctrica	24 V= / 1,2 A				12 V= / 15 W	24 V= / 1,2 A	24 V= / 1,2 A	24 V= / 1,2 A	24 V= / 2 A
Lâmpada pré-anuncia por 3 segundos a manobra de fecho automático	230 V e 24 V	230 V	24 V	230 V	230 V	230 V e 24 V	230 V e 24 V	24 V	24 V
Luz avisadora de automação aberta sinaliza a falta de fecho totale	de fim de curso e analógica	de fim de curso	de fim de curso	de fim de curso	de fim de curso e analógica	de fim de curso e analógica	de fim de curso e analógica	analógica	analógica
Luz de cortesia					 (só com 1 motor)				
Predisposição de fim de curso						 (só em abertura)		 (de redução da velocidade)	
Regulação de força	transformador	transformador		transformador	electónica	transformador	transformador		electónica
ODS - Detecção de obstáculos assegura um valor de arranque ideal no portão para garantir um funcionamento regular									
Regulação do tempo de manobra									
Comando de abertura		 (com dip-switch)		 (com dip-switch)	 (com dip-switch)				
Comando de abertura parcial		 (só com radio)		 (só com radio)	 (só com radio)				
Comando de fecho									
Fecho automático temporizado									
Comando passo-a-passo									
Comando home presente									
Segurança de paragem									
Segurança de inversão									
Função autotest para dispositivos de segurança auto-controlados SICUR									
NIO - Sistema antigelo permite de manter a eficiência do motor mesmo a temperatura baixa									
Temperatura de funcionamento	-20°C / +55°C	-20°C / +55°C	-20°C / +55°C	-20°C / +55°C	-20°C / +55°C	-20°C / +55°C	-20°C / +55°C	-20°C / +55°C (+5°C / +40°C baterias)	-20°C / +55°C
Grau de protecção	IP55	IP55	IP55	IP55	IP55	IP55	IP55	IP55	IP55
Dimensões do produto	180 x 250 x 100	180 x 250 x 100	225 x 320 x 120	180 x 250 x 100	180 x 250 x 100	225 x 320 x 120	180 x 250 x 100	225 x 320 x 120	225 x 320 x 120

Dod

Características distintas

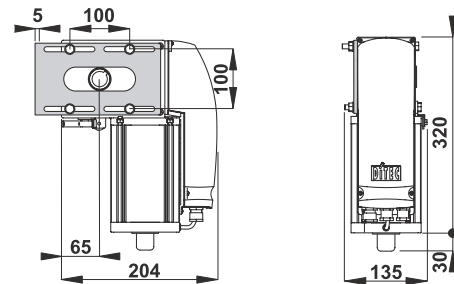
- Possibilidade de diferentes aplicações
 - Montado no eixo sobre portas seccionadas
 - Montado com pinhão e coroa em portas seccionadas
 - Aplicação em portões de correr
 - Aplicação em portões de correr com reenvio por corrente
- Facilidade de instalação
 - Montado num eixo de transmissão ou reenviado com pinhão e corrente.
- Componentes verificados e de confiança, já aplicados nos outros automatismos DITEC.
- Dimensões contidas e compactas: favorece a aplicação nos casos de falta de espaço
- Design moderno e refinado
- Grupo de fim de curso giratorio regulável completo de 3 fins de curso
- Três dispositivos de desbloqueio:
 - Com corda: desbloqueio rápido. Após ter desbloqueado o automatismo, as manobras da porta/portão poderão ser realizadas manualmente.
 - Com alavanca: ao rodar a mesma, adequadamente desmultiplicada, se eleva ou fecha a porta utilizando o automatismo como um guincho.
 - Maçaneta a chave com corda para desbloqueio a distância.
- A montagem com pinhão e coroa favorece a adaptação da velocidade de movimento em função das próprias exigências, ou então, resolve a aplicação nos casos de falta de espaço lateral.
- Os automatismos Dod são completados com os acessórios de segurança, comando e controlo respeitando as normas de lei.

Acessórios específicos

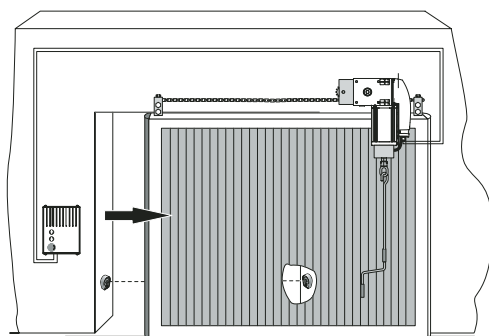
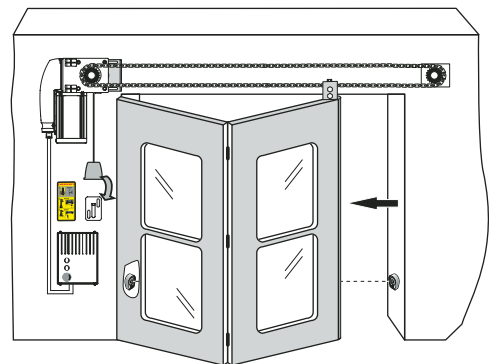
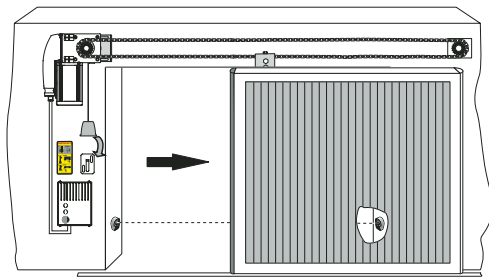
- Acessórios para a montagem ao eixo
- Pinhões
- Mangas
- Corrente e coroas
- Puxador a chave com corda para o desbloqueio a distância



Dimensões



Exemplos de instalação



Dor

▶ Automatismos externos ideal para portões com abertura tipo "livro"

Simple e de confiança

É um automatismo externo, de braço, para portões com abertura tipo "livro" e portões articulados.

Dor foi apropriadamente projectado para automatizar os portões com abertura tipo "livro" com recolha de dois portões com dimensões até a 1,5 + 1,5 m: fixado somente num portão, abre e fecha mediante um simples braço telescópico.

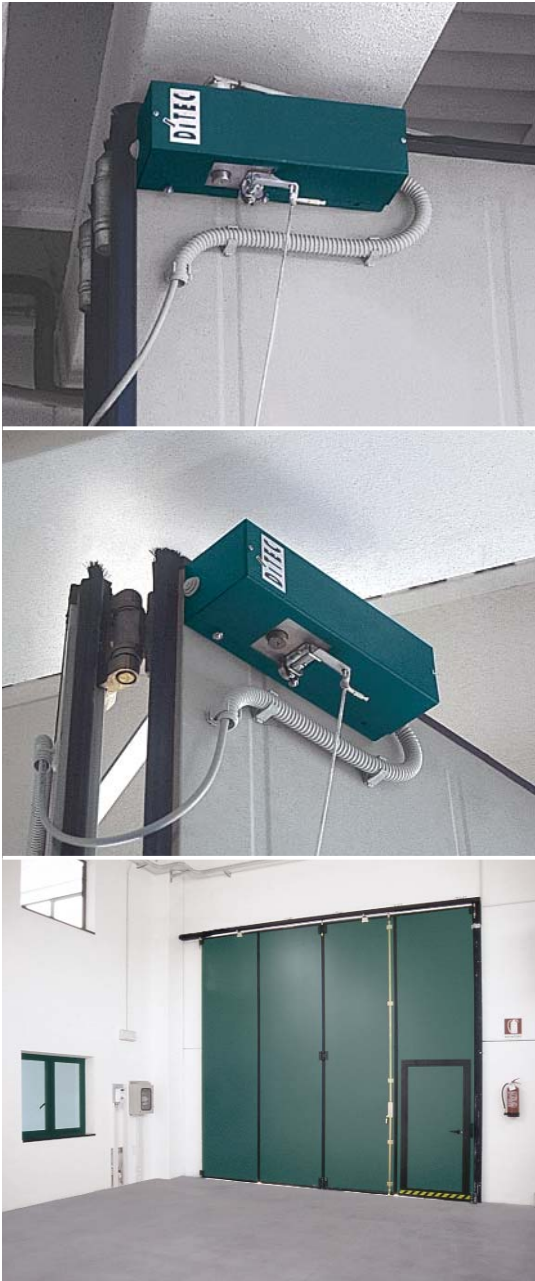
Posicionado sobre os batentes do portão, abre e fecha suavemente.

É completo de um sistema de desbloqueio a distância, que permite sempre eventuais manobras manuais nos casos de falta de energia.

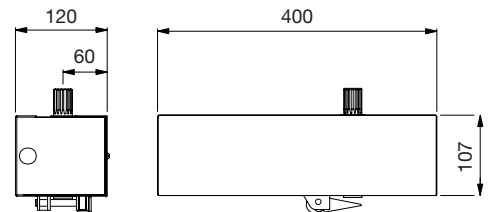
O automatismo Dor 1B é completa com um sistema de desbloqueio com corda.

Accesórios específicos

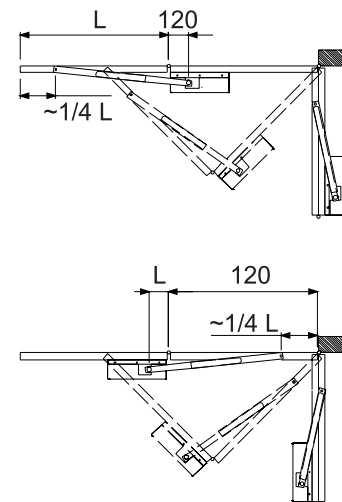
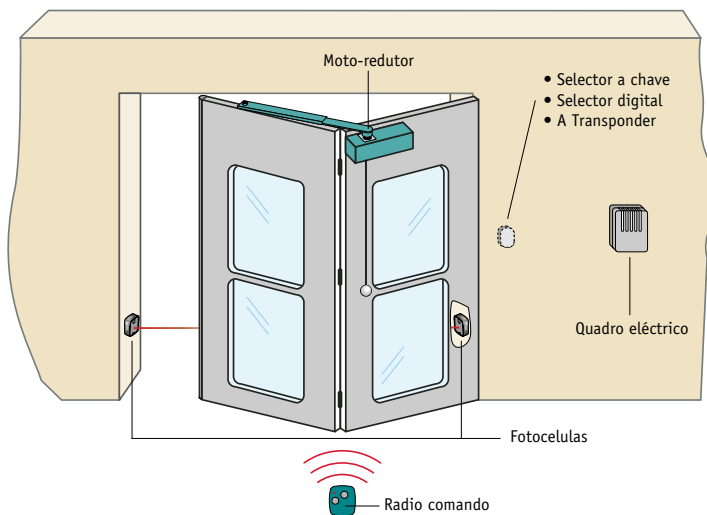
- ▶ Braço recto



Dimensões



Exemplos de instalação

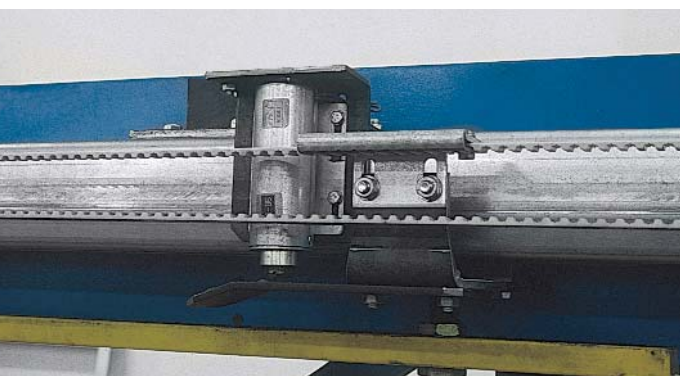


Over

▶ O automatismo ideal para: portas e portões de correr pesados, portas corta-fogo

Fácil de instalar, versátil, potente
e silencioso

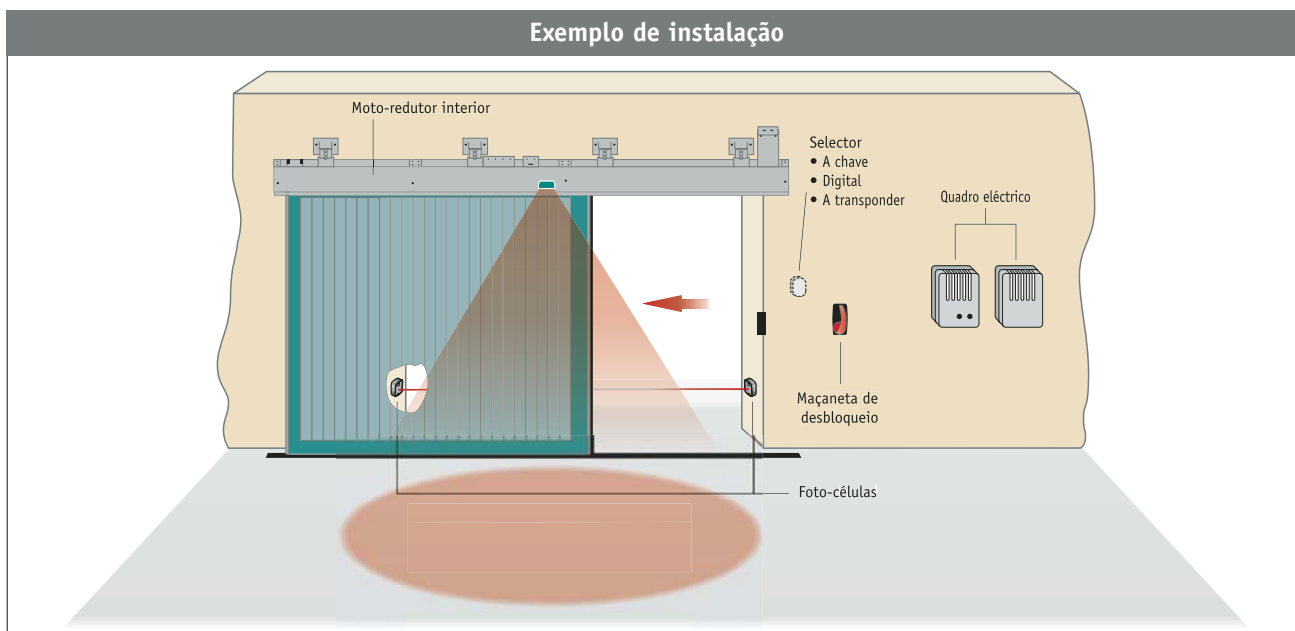
Over é um automatismo polivalente para portas de correr de serviço intensivo, com guia e transmissão de movimento por correia.



Over possui importantes características significativas:

- ▶ A gestão do curso e fim de curso com encoder, que abranda automaticamente o movimento no fim de curso.
- ▶ A possibilidade de automatizar portas de grande comprimento. Até a 6 m, com OVER 30, e até a 9 m com OVER 60.
- ▶ Um extremo silêncio de deslizamento, graças ao uso da correia de borracha. Os carretos com rodas de nylon reforçado ou de aço, para uma melhor duração.
- ▶ Os seus robustos suportes de sustentação da guia, apropriadamente estudados para permitir as mais cuidadosas regulações.
- ▶ Uma ampla gama de acessórios, que permitem uma fácil instalação e adaptação seja nas portas novas que nas já existentes.
- ▶ Um elegante e prático cárter telescópico em perfil de alumínio regulável em função das dimensões e da espessura do automatismo. Protege o automatismo e permite uma fácil inspecção.

Exemplo de instalação



Over. **A força e a inteligência**

Uma grande inovação de Over é o quadro de comando LOGIC HE.

De facto, agrupa todas as funções necessárias para um funcionamento surpreendente em qualquer situação, como o fecho automático, a função passo-a-passo, a segurança de paragem em fecho e em abertura, a segurança de inversão, a movimentação “homem presente”, a regulação da velocidade e da força e as baterias de emergência em caso de falta de corrente. Nos casos em que seja muito pesada, pode ser aplicado um duplo motor Over 30 ou utilizar Over 60, para aumentar a capacidade e tornar a movimentação mais fácil.



Acessórios específicos

- ▶ Suportes de sustentação
- ▶ Kit de engate das correias
- ▶ Suporte para o segundo motor



Sistemas de comando e de segurança

Cada sistema de automação deve ser completado com dispositivos de comando e segurança com todos os requisitos de funcionalidade e compatibilidade associada ao pedido das normativas.

Informações detalhadas são disponíveis nos Manuais Técnicos, visionáveis no site www.ditec.it

▶ Acessórios

- ▶ Lâmpada
- ▶ Foto-célula de raios infra-vermelhos
- ▶ Detector com espiral magnética
- ▶ Radar
- ▶ Comando e botões a radiofrequência
- ▶ Botões eléctricos pneumáticos
- ▶ Botões eléctricos
- ▶ Semáforos

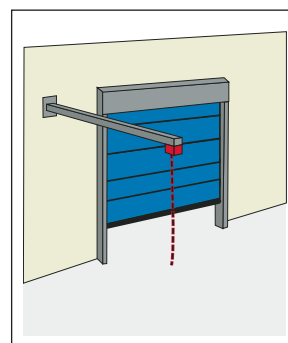
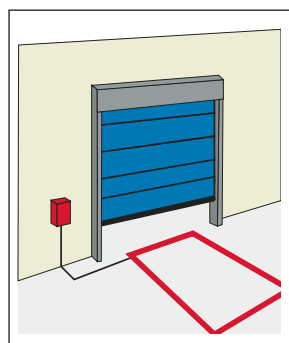
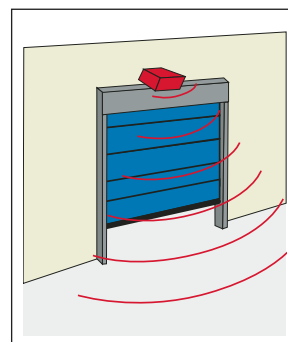


▶ Normas

Na realização do sistema utilize exclusivamente acessórios e dispositivos de segurança DITEC.

Os automatismos DITEC têm a marca CE, e são projectados e fabricados em conformidade com os requisitos de segurança da Directriz das Máquinas (98/37/CE), da Directriz de Compatibilidade Electromagnética (89/336/CEE) e da Directriz de Tensão Baixa (73/23/CEE). A DITEC S.p.A. se reserva o direito de efectuar modificações aptas a melhorar os seus produtos.

DITEC S.p.A. esta sempre em fase de melhores dos próprios produtos. Por este motivo as características técnicas indicadas no presente catálogo não estão vinculadoras. Maiores informações são disponíveis nos Manuais Técnicos visíveis no site: www.ditec.it



DITEC S.p.A.

Via Mons. Banfi, 3 - 21042 Caronno Pertusella (VA) - ITALY
Tel. +39 02 963911 - Fax +39 02 9650314
www.ditec.it - ditec@ditecva.com



ISO 9001
Cert. n° 0957

DITEC BELGIUM
DITEC DEUTSCHLAND
DITEC ESPAÑOLA
DITEC FRANCE
DITEC SVIZZERA
DITEC AMERICA

LOKEREN
OBERURSEL
ARENYS DE MAR
PALAISEAU
BALERNA
ORLANDO-FLORIDA-USA

Tel. +32 9 3560051
Tel. +49 6171914150
Tel. +34 937958399
Tel. +33 1 64532860
Tel. +41 91 6463339
Tel. +1 407 8880699

Fax +32 9 3560052
Fax +49 61719141555
Fax +34 937959026
Fax +33 1 64532861
Fax +41 91 6466127
Fax +1 407 8882237

www.ditecbelgium.be
www.ditec-germany.de
www.ditecespanola.com
www.ditec.fr
www.ditecswiss.ch
www.ditecamerica.com