

ADVANTAGE

Automatismo de braço articulado irreversível para portões de batente até 2 m.

PRECISÃO E VERSATILIDADE

Fins de curso eléctricos ajustáveis para automatizar com delicadeza e precisão os portões de estrutura mais leve. O braço articulado faz com que o automatismo ADVANTAGE torna particularmente adequado no caso de portões com pilares de grandes dimensões. Motoreductor irreversível com sistema de desbloqueio para uma manobra rápida e fácil.

Os motores em 24Vdc estão equipados com a função de detecção de obstáculos em conformidade com a nova Directiva de Máquinas, tornando este mecanismo seguro para diversas aplicações. A possibilidade de ligar o automatismo com o painel solar ou até mesmo baterias de emergência, assegura o seu funcionamento contínuo mesmo em caso de falha de energia.

Central de comando com display de programação e sinalização das anomalias. Características da central: ajuste do tempo de desaceleração do motor, ajuste da abertura pedonal e ajuste do tempo de trabalho.

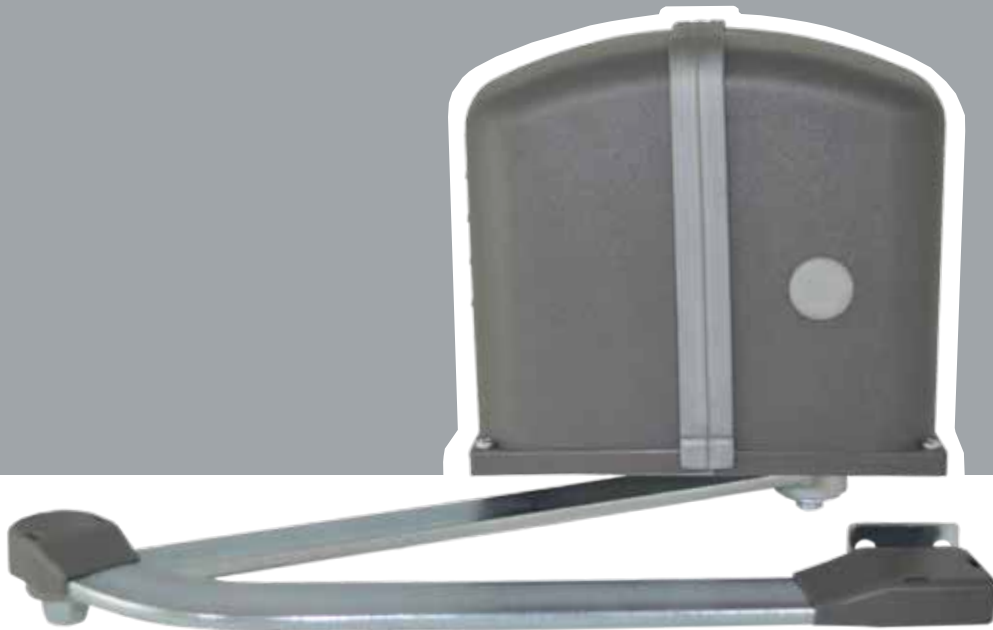
Irreversible electromechanical motor with articulated arm for swing gates up to 2 m.

PRECISION WITH VERSATILITY.

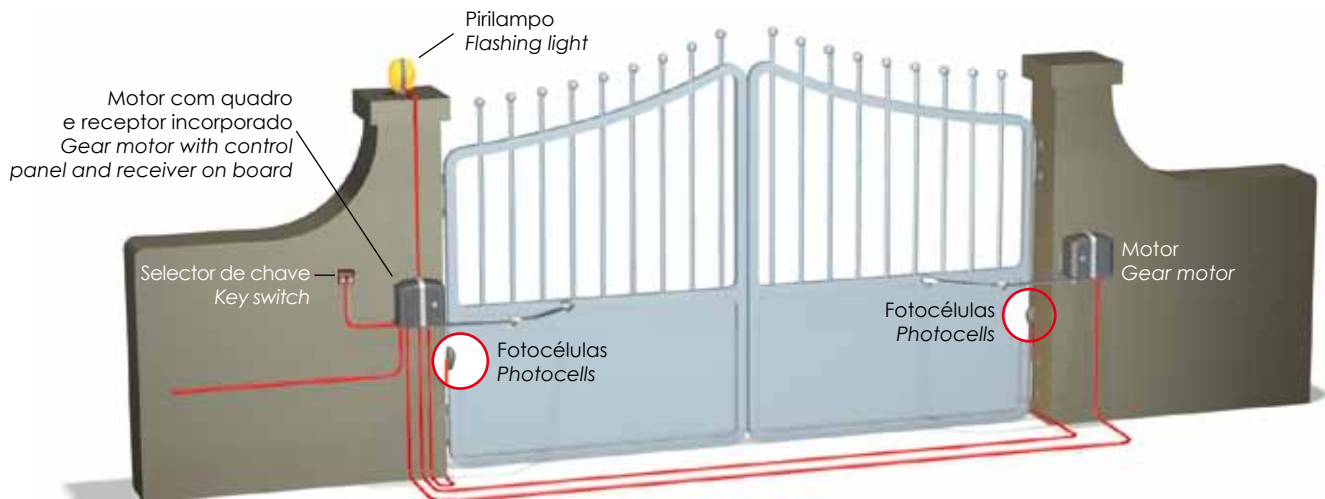
Operating like a classic door closer, the articulated arm design makes the ADVANTAGE particularly suitable in the case of gates with large pillars. The motors have adjustable electric limit switches to safely regulate the cycles even for the lightest of gates. The motors come complete with spring mounted release system for quick and easy manual operation in the event of power failures.

The 24Vdc version boasts built-in obstacle detection in compliance with the new Machine Directives ensuring this system is safe for use in various applications. In addition, the automation can be powered by a solar panel or back up batteries for continued operation in the event of power cuts.

The 230V electronic controller provided with 230V kits features: LED display screen for ease of programming and fault diagnosing, adjustable deceleration times of the motors, adjustable Pedestrian Opening feature, adjustable motor working times for custom opening angles.

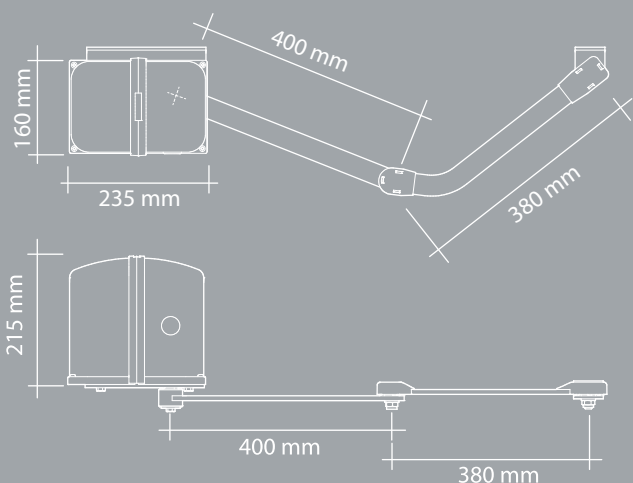


made in Italy



ESPECIFICAÇÕES TÉCNICAS - TECHNICAL FEATURES

	ADVANTAGE	ADVANTAGE 24	ADVANTAGE 110V	
Alimentação	230V ~ 50Hz	24V dc	110V ~ 60Hz	Power Supply
Absorção	1,2 - 1,7A	0,5 - 0,75A	2,0 - 2,3A	Current
Potência	300W	50W	300W	Motor Power
Condensador	10µF	—	30µF	Capacitor
Proteção térmica	150°C	—	150°C	Thermic Protection
Empurrão	280 Nm	200 Nm	280 Nm	Maximum Thrust
Grau IP	44	44	44	Class IP Protection
Rotações motor	1400 rpm	1600 rpm	1700 rpm	Revolutions (speed)
Ângulo de abertura	130° deg	130° deg	130° deg	Opening Speed
Tempo de abertura 90°	18"	14"	14"	90° opening time
Peso máx folha	250 Kg	200 Kg	250 Kg	Leaf's maximum weight
Comprimento máx folha	2,0 m	2,0 m	2,0 m	Leaf's maximum length
Ciclo de trabalho	40%	80%	40%	Duty Cycle



ADVANTAGEkit

anos de
garantia

3

years of
warranty



Motor com quadro e receptor 433,92 Mhz incorporado
Gearmotors with control panel, radio receiver 433,92 Mhz



RL11
Pirilampo 24Vdc
Flashing light 24Vdc



TX312
2 Emissões 3 canais
2 Transmitters 3-channel

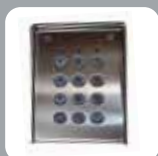


RF36
Par de fotocélulas
Safety photocells



RS15
Selector de chave
Key switch

Accessórios opcionais - Accessories optional



RT35 / RT36
Combinador digital
com teclado 12/24V
Keypad 12/24V
60 codes



PANT01
Antena
freq. 433,92 Mhz
External aerial
freq. 433,92 Mhz