

MOVER

Linha completa de automatismos com cremalheira para portões de correr até 1.500 Kg, para uso residencial e condomínios.

FIÁVEL, SIMPLES, VERSÁTIL.

Estrutura em alumínio e sistema de transmissão com engrenagem em bronze para assegurar ao automatismo uma vida mais longa. Sistema de desbloqueio muito rápido e simples. Dimensões compactas tornam a sua instalação adequada mesmo em espaço limitado. Base ajustável em altura para uma instalação fácil e precisa.

Central de comando previamente instalada num compartimento próprio dentro do motor, com display de programação e sinalização das anomalias.

Disponível o modelo MAG equipado com fim de curso magnético, adequado para facilitar as manobras em condições climáticas adversas ou instalações condicionadas.

Características da central: ajuste do tempo de desaceleração do motor, ajuste da abertura pedonal, ajuste do tempo de trabalho, possibilidade de ligar um temporizador.

Esta série abrange mecanismos com alimentação de 110V, 230V e 400V, disponível em várias versões para se adaptar às características de cada portão.

Complete rack sliding gate motors for residential and community use up to 1500 Kg

RELIABLE, SIMPLE, VERSATILE.

Aluminium casting, bronze gear transmission system for a long lasting life. Very quick and simple release system. Reduced dimensions make the installation suitable even with limited space for installation. Ground plate adjustable in height for an accurate and simple installation.

Motor prewired control unit with display and fault warnings. MAG models available - fitted with a magnetic limit switch system in order to facilitate the operation under special weather or installation conditions.

Control board features: adjustments of the motor deceleration times, adjustments of pedestrian opening feature and adjustments of motor working times.

Option of installing a timer (optional) to the board to have the automation operated by set hours (user defined).

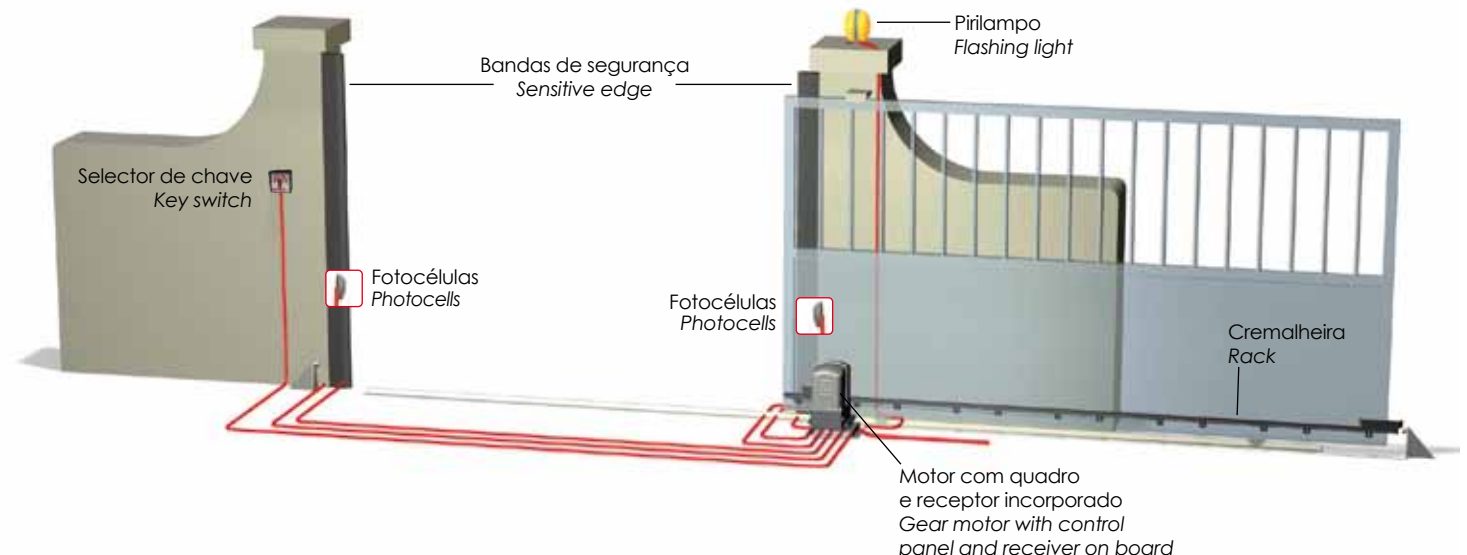
The range includes systems powered in 110V, 230V and 380V, available in different versions according to the weight and features of the gate.



Abertura pedonal
Pedestrian - opening function

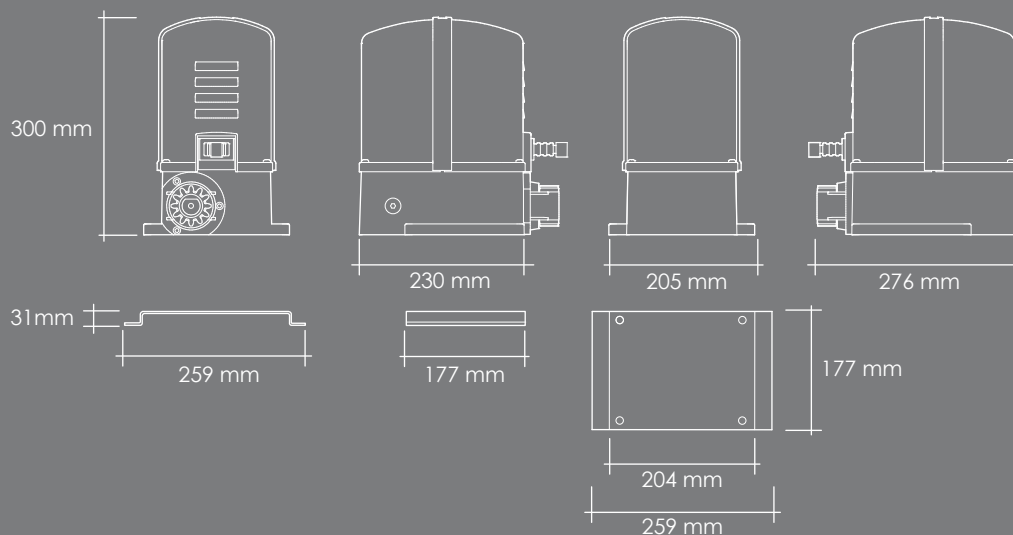


Desaceleração
Soft-start & soft-stop



ESPECIFICAÇÕES TÉCNICAS - TECHNICAL FEATURES

	MOVER 5	MOVER 8	MOVER 15	MOVER15 T	MOVER 5 110V	MOVER 8 110V	MOVER 15 110V	
Alimentação	230V ~ 50Hz	230V ~ 50Hz	230V ~ 50Hz	380V	110V ~ 60Hz	110V ~ 60Hz	110V ~ 60Hz	Power Supply
Absorção	1,2 - 1,7A	1,2 - 2A	3A	1,3A	2,0 - 2,3A	2,8 - 3,2A	6,4 - 6,6A	Current
Potência	250W	300W	600W	600W	280W	330W	600W	Motor Power
Condensador	8µF	10µF	20µF	—	30µF	30µF	60µF	Capacitor
Proteção térmica	150°C	150°C	150°C	150°C	150°C	150°C	150°C	Thermic Protection
Empurrão	350 N	440 N	550 N	600 N	380 N	460N	600N	Maximum Thrust
Grau IP	44	44	44	44	44	44	44	Class IP Protection
Rotações motor	1400 rpm	1400 rpm	1400 rpm	1400 rpm	1700 rpm	1700 rpm	1700 rpm	Revolutions (speed)
Velocidade corrimento	8,5 m/min	8,5 m/min	8,5 m/min	8,5 m/min	11 m/min	11 m/min	11 m/min	Opening Speed
Cumprimento máximo	500 Kg	800 Kg	1500 Kg	1500 Kg	500 Kg	800 Kg	1500 Kg	Gate Maximum Weight
Ciclo de trabalho	40%	40%	40%	40%	40%	40%	40%	Duty Cycle



MOVERkit

anos de
garantia

3

years of
warranty



Motor com quadro e receptor 433,92 Mhz incorporado.
Gearmotor complete with control panel, radio receiver 433,92 Mhz



RL11
Pirilampo 24Vdc
Flashing light 24Vdc



TX312
2 Emissões 3 canais
2 Transmitters 3 channels



RF36
Par de fotocélulas
Security photocells



RS15
Selector de chave
Key switch



B117
4 mt de cremalheira
4 meters rack

Accessórios opcionais - Accessories optional



RC 21/2
Banda de segurança com perfil de 60 mm com cabo e sensor L = mt 2,00
Mechanical sensitive edge 60 mm - 2,00 m long



RT 35 / RT 36
Combinador digital com teclado 12/24V
Keypad 12/24V 60 codes



B 102
Cremalheira em aço zincado M4 12x30x1000 mm
Galvanized steel rack M4 12x30x1000 mm



PANT01
Antena freq. 433,92 Mhz
External aerial freq. 433,92 Mhz