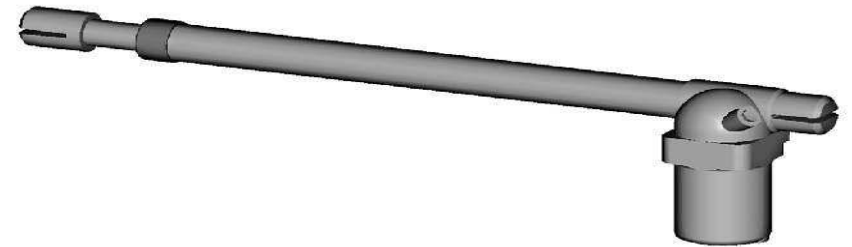
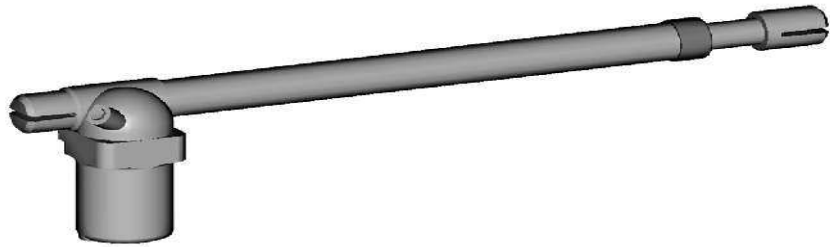


**AUTOMAZIONI PER CANCELLI A BATTENTE**  
**AUTOMatismes POUR PORTAILS A BATTANTS**  
**AUTOMATION FOR SWING GATES**  
**AUTOMATISIERUNG FÜR FLÜGELTORE**  
**AUTOMATIZACIONES PARA VERJAS CON HOJAS**



# Aster

**Manuale d'Installazione e d'Uso**  
**Manuel d'Installation et Utilisation.**  
**Installation and use manual**  
**Handbuch der Installation und des Gebrauchs**  
**Manual de Uso e Instalación**

PRODOTTI  
PRODUITS  
PRODUCTS  
ERZEUGNIS  
PRODUCTOS

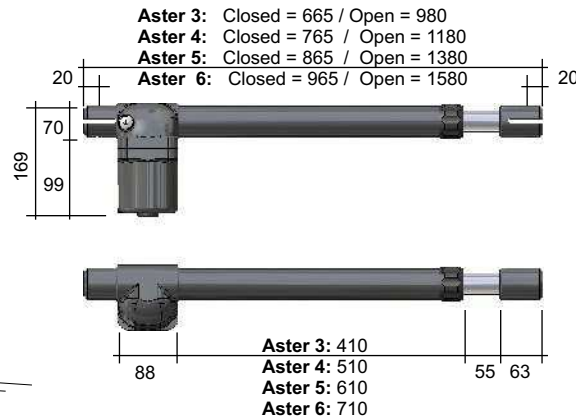
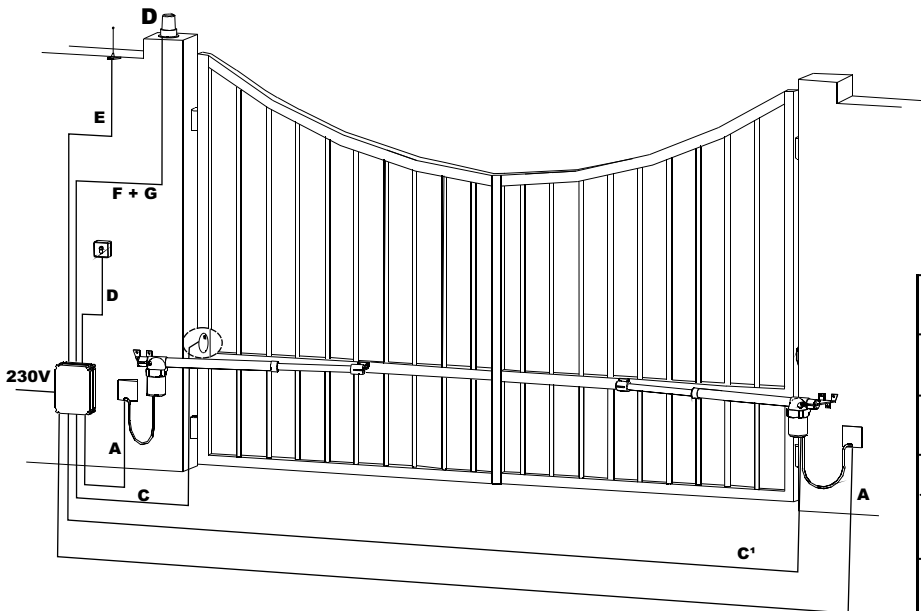


**Proteco S.r.l.** Via Neive, 77 - 12050 Castagnito (CN) ITALY  
Tel. +39 0173 210111 - Fax +39 0173 210199 [www.proteco.net](http://www.proteco.net) - [info@proteco.net](mailto:info@proteco.net)

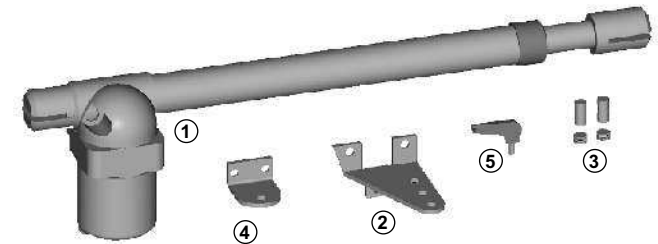
**CARATTERISTICHE TECNICHE - CARACTERISTIQUES TECHNIQUES - TECHNICAL FEATURES - TECHNISCHE DATEN - CARACTERÍSTICAS TÉCNICAS**

	Aster 3	Aster 4	Aster 5	Aster 6	Aster 3 12	Aster 4 12	Aster 5 12	Aster 3 110	Aster 4 110
Alimentazione - Alimentation - Power supply - Anschluss - Alimentación	230V ~ 50Hz				12V dc			110V dc	
Assorbimento - Consommation - Absorption - Stromaufnahme - Absorción de línea	1,2 - 1,7 A				0,7 - 9,5 A			2,5 - 2,6A	
Potenza - Puissance moteur - Motor power - Motorleistung - Potencia	280 W				40 W			300 W	
Condensatore - Condensateur - Capacitor - Kondensator - Condensador	8 µF				—			30 µF	
Protezione termica - Protection thermique - Thermic protection Thermoschutz - Protección térmica	150°				—			150°	
Spinta max - Poussée - Maximum thrust - Drehmoment - Empuje máx	2800 N				1800 N			3000 N	
Grado IP - Classe IP - IP level - Schutzart IP - Grado de protección IP	54				54			54	
Giri motore - Vitesse moteur - Revolutions speed - Motordrehzahl - Rotación del motor	1400 g/m				1500 g/m			1600 g/m	
Temperatura di funzionamento - Température de service - Working temperature Temperaturbereich - Temperatura de servicio	-20° - +55°C				-20° - +55°C			-20° - +55°C	
Lunghezza max anta - Vantail maximum - Leaf's maximum length Max. Flügelgellänge - Longitud máx. hoja	2,00 m	2,75 m	3,50 m	3,50 m	1,75 m	2,00 m	2,25 m	2,00 m	2,75 m
Peso max anta - Poids maximum du vantail - Leaf-s maximum weight Max. Flügelgewicht - Peso máx. hoja	350 Kg	300 Kg	250 Kg	200 Kg	150 Kg	100 Kg		350 Kg	300 Kg
Corsa max - Course standard - Standard stroke - Laufweg - Carrera máx.	300 mm	400 mm	500 mm	600 mm	300 mm	400 mm	500 mm	300 mm	400 mm
Angolo max di apertura - Angle max d'ouverture - Maximum opening Max. Öffnungswinkel - Ángulo máx. de abertura	110°				110°			110°	
Tempo di apertura 90° - Temps d'ouverture 90° - 90° opening time Öffnungszeit - Velocidad angular 90°	17"	22"	27"	32"	17"	22"		15"	18"
Ciclo di lavoro - Cycle de travail - Duty cycle - Benutzungshäufigkeit - Ciclo de trabajo	40 %				80 %			40 %	

**SCHEMA FUNZIONALE - SCHÉMA DE PRINCIPE - OPERATIONAL DIAGRAM  
FUNKTIONSPPLAIN - ESQUEMA FUNCIONAL**








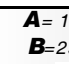
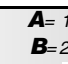
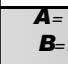
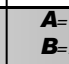
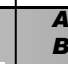

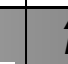
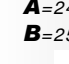
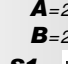
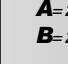
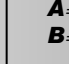



**COMPOSIZIONE - COMPOSITION - COMPOSITION  
KOMPOSITION - COMPOSICIÓN**



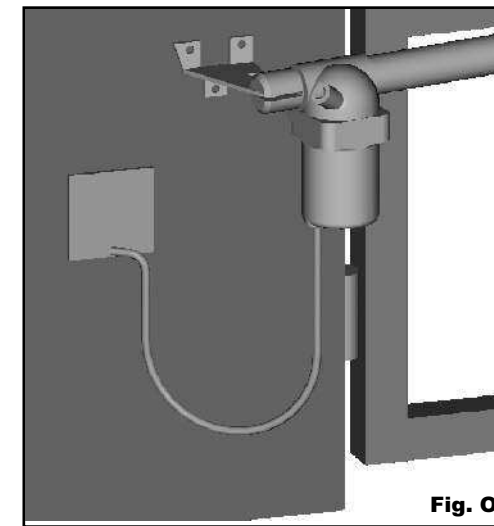
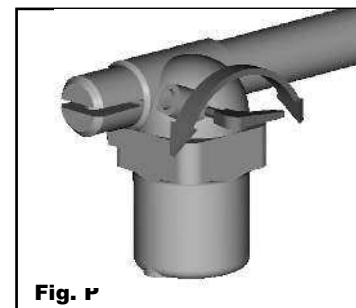
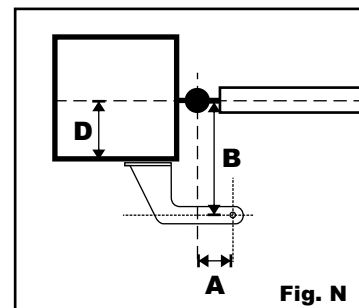
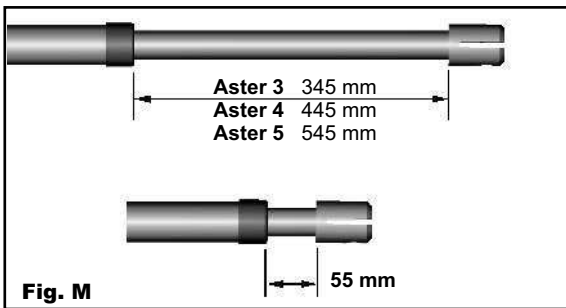
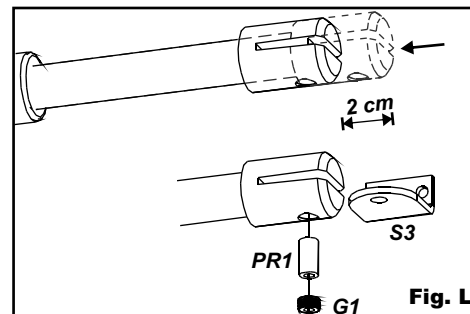
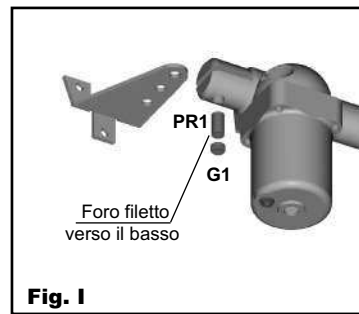
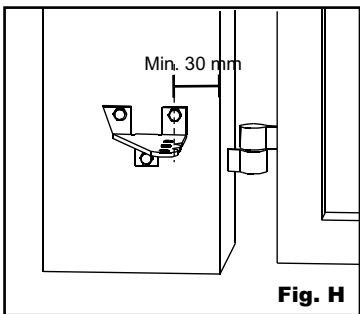
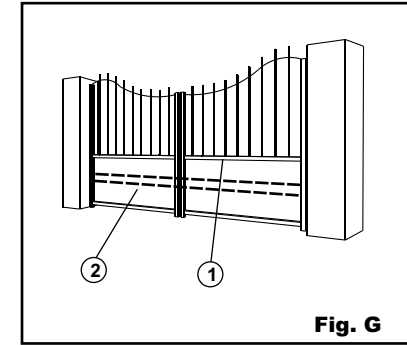
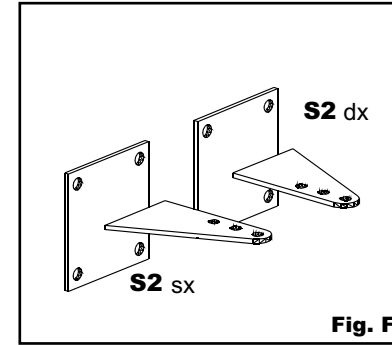
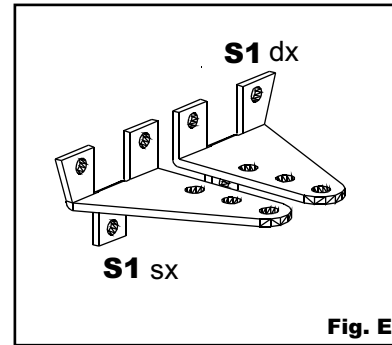
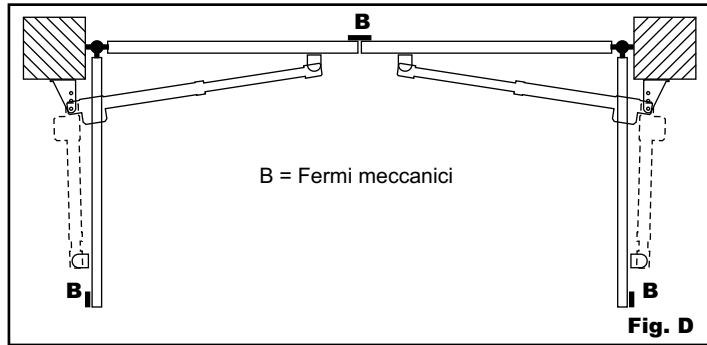
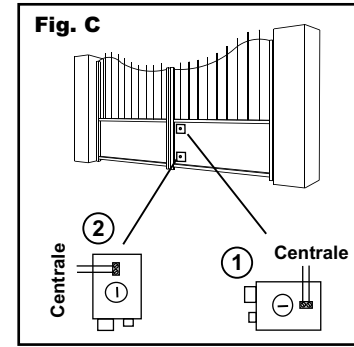
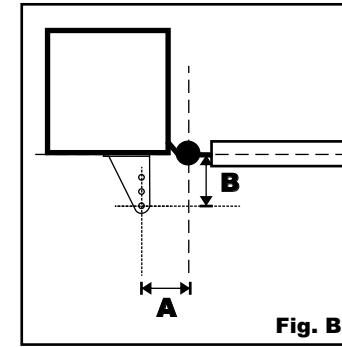
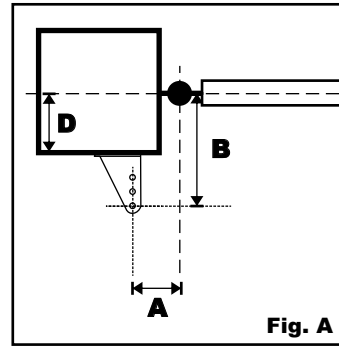
**Descrizione  
Description - Description  
Beschreibung - Descripción**

		230Volt	12Volt
1	Attuatore - Operateurs Actuators - Triebwerk Pistón	A	3x1,5+T 2x1
2	Quadro - Electronique - Control Unit- Elektroschrank Elektroschrank	B	2x1,5+T 2x1,5+T
3	Fotocellula - Photocellule Rx Photocells Tx Fotozelle - Fotocélulas	C C1	4x0,75 2x0,75 4x0,75 2x0,75
4	Antenna - Antenne - Aerial Antenne - Antena	E	2x0,75 2x0,75
5	Ricevitore radio - Recepteur radio Radio receiver - Funkempfänger Receptor radio	G	2x0,75 2x0,75
6	Lampeggiante - Clignotant Warning light Blinkleuchte - Intermitente	F	2x0,75 2x0,75
7	Selettore a chiave Selecteur a clé - Key contactor Selector de llave - Schlüsselchalter	D	2x0,75 2x0,75

- ① n° 1 Attuatore / Actionneur / Actuator / Triebwerk / Actuador
- ② n° 1 S1 Staffa / Patte / Bracket / Bügel / Abrazadera
- ③ n° 1 PR1 - G1 Kit fissaggio / Kit de fixation / Fixing kit  
Kit Befestigung / Kit de fijación
- ④ n° 1 S3 Staffa / Patte / Bracket / Bügel / Abrazadera
- ⑤ n° 1 Chiave di sblocco / Clé de deblocage / Release key  
Freisetzung des Schlüssel / Llave de desbloqueo
- n° 1 Manuale d'Installazione e Uso  
Manuel d'Installation et Utilisation  
Installation and Use Manual  
Handbuch der Installation und des Gebrauchs  
Manual de Uso e Instalación.
- N° 1 Manuale Generalità / Manuel Generalites  
General Instructions manual / Handbuch Allgemeines  
Manual Generalidades

D	200 mm	175 mm	150 mm	125 mm	100 mm	75 mm	50 mm
<b>3</b>	/	/	<b>A=98</b> <b>B=202</b> S1 	<b>A=123</b> <b>B=177</b> S1 	<b>A=148</b> <b>B=152</b> S1 	<b>A=143</b> <b>B=157</b> S1 	<b>A=168</b> <b>B=132</b> S1 
<b>4</b>	<b>A=148</b> <b>B=252</b> S1 	<b>A=173</b> <b>B=227</b> S1 	<b>A=198</b> <b>B=202</b> S1 	<b>A=193</b> <b>B=207</b> S1 	<b>A=218</b> <b>B=182</b> S1 	<b>A=213</b> <b>B=187</b> S1 	<b>A=205</b> <b>B=195</b> S2 
<b>5</b>	<b>A=248</b> <b>B=252</b> S1 	<b>A=243</b> <b>B=257</b> S1 	<b>A=268</b> <b>B=232</b> S1 	<b>A=263</b> <b>B=237</b> S1 	<b>A=255</b> <b>B=245</b> S2 	<b>A=280</b> <b>B=220</b> S2 	<b>A=305</b> <b>B=195</b> S2 

**TABELLA 1** ASTER 3 A=145 B=145 ASTER 4 A=195 B=195 ASTER 5 A=245 B=245



## CRITERI DI SICUREZZA

- 1 Prima di iniziare qualsiasi operazione d'installazione è assolutamente necessario leggere tutto il presente manuale.
- 2 Verificare che le prestazioni dell'attuatore acquistato corrispondano alle vostre esigenze d'installazione.
- 3 Inoltre verificare che:
  - Le cerniere del cancello siano in buono stato e perfettamente ingrassate.
  - Il cancello sia dotato di fermi meccanici in apertura ed in chiusura.

## CONSIGLI PER L'INSTALLAZIONE

### Collegamenti:

- Vedere "Schema funzionale" e fare riferimento agli schemi dalla centrale di comando.
- Il cavo elettrico in uscita dall'attuatore non deve essere teso, ma fare un'ampia curva verso il basso onde evitare il riflusso di acqua all'interno dell'attuatore stesso. (Fig. O)
- Tutti i collegamenti devono essere effettuati in assenza d'alimentazione.
- Prevedere un dispositivo di sezionamento onnipolare nelle vicinanze dell'apparecchio (i contatti devono essere di almeno 3 mm)
- Proteggere sempre l'alimentazione per mezzo di un interruttore automatico da 6A, oppure per mezzo di un interruttore monofase da 16A completo di fusibili.
- Le linee d'alimentazione ai motori, alla centrale e di collegamento agli accessori devono essere separate onde evitare disturbi che potrebbero generare mal funzionamenti dell'impianto.
- Qualsiasi apparecchiatura (di comando o sicurezza) eventualmente asservita alla centrale deve essere libera da tensione (contatti puliti).

### Parti di ricambio:

- Utilizzare solamente parti di ricambio originali.
- Non eliminare le batterie con i rifiuti urbani ma smaltirle come rifiuti industriali (Legge n.475/88).

### Modalità di installazione:

- Per un uso proprio del prodotto e per escludere ogni possibilità di danneggiamenti a persone, animali o cose, fare riferimento al foglio "Generalità" allegato che fa parte integrante del presente manuale.
- L'impiego di questa apparecchiatura deve rispettare le norme di sicurezza vigenti nel paese d'installazione oltre alle norme di buona installazione.

### Garanzia:

- La garanzia fornita dal costruttore decade in caso di manomissione, incuria, uso improprio, fulmini, sovratensioni o utilizzo da parte di personale non professionalmente qualificato.
- Fa inoltre decadere qualsiasi diritto alla garanzia:  
Non rispettare le istruzioni riportate sui manuali allegati ai prodotti, l'applicazione anche di un solo particolare in modo non rispondente alla legislazione vigente o l'utilizzo di parti di ricambio non congeniali e/o non espressamente approvato dalla ditta costruttrice.
- Il costruttore non può considerarsi responsabile per eventuali danni causati da usi impropri ed irragionevoli.

## SEQUENZA DI INSTALLAZIONE

- 1 Prima di iniziare la messa in opera, effettuare sull'installazione l'analisi dei rischi facendo riferimento al foglio "Generalità" che fa parte integrante del presente manuale, riempire le tabella tecnica ed eliminare i rischi rilevati. Nel caso in cui vi siano rischi residui, prevedere l'installazione con sistemi di sicurezza di completamento.
- 2 Verificare le norme di sicurezza citate nei "Criteri di sicurezza"
- 3 Identificare l'attuatore destro e l'attuatore sinistro.
- 4 Verificare tutti i componenti.
- 5 Identificare il punto di ancoraggio sul cancello e di conseguenza sul pilastro.
- 6 Verificare la misura "D".
- 7 Adattare la **staffa S1** o **S2** secondo la "TABELLA 1".
- 8 Ancorare il pistone alla **staffa S1** o **S2**.
- 9 Sbloccare l'attuatore.
- 10 Ancorare la **staffa S3** sul cancello.
- 11 Ancorare la manina del pistone alla **staffa S3**.
- 12 Stendere i cavi come da "Schema funzionale"
- 13 Collegare la centrale e tutti gli accessori.
- 14 Programmare il ricevitore radio.

- 15 Eseguire la programmazione dei "Tempi di funzionamento".  
In caso di mal funzionamento, fare riferimento alla tabella "Anomalie e consigli".  
**Nel caso in cui non riusciate a trovare alcuna soluzione telefonare al più vicino centro di assistenza.**

## ATTUATORE BLOCCATO

Gli attuatori sono forniti in versione bloccata **ASTER 3/4/5**.  
L'elettroserratura deve essere installata sull'anta che si apre per prima e deve essere collegata ai relativi morsetti della centrale.  
Posizione dell'elettroserratura: (Fig. C)  
**Posizione 1:** Scrocco di chiusura nella battuta (in questo caso è necessario utilizzare il paletto modello RT15 sulla seconda anta).  
**Posizione 2:** Scrocco di chiusura a pavimento (in questa posizione l'utilizzo del paletto non è indispensabile).  
Ricordarsi di eliminare la serratura o quanto meno renderla inattiva bloccando lo scrocco in posizione aperta ed eliminare tutti i paletti di chiusura.  
Attuatore destro o sinistro. (Fig. D)  
Gli attuatori sono forniti in versione destra e sinistra.  
Per stabilire se si necessita di un attuatore destro o sinistro guardare il cancello dal lato in cui è installato l'attuatore, se le cerniere sono sulla destra l'attuatore è destro, se sono sulla sinistra l'attuatore è sinistro.

## DETERMINAZIONE QUOTE DI FISSAGGIO

### Cancello fissato al centro del pilastro (Fig. A)

- In questo caso l'angolo massimo di apertura del cancello è di **90°**.
- Il funzionamento ottimale si ottiene piazzando le staffe alle misure indicate nel riquadro che sovrasta le fig. A e B.
- Nell'ipotesi che ciò sia di difficile attuazione procedere come segue;
- Misurare la **quota D** (distanza tra l'asse delle cerniere e lo spigolo del pilastro).
  - Consultare la **tabella 1** e seguire la riga corrispondente al modello di attuatore acquistato fino ad incrociare la colonna relativa alla **quota D**.
  - Nel riquadro individuato potrete trovare le indicazioni necessarie a stabilire il miglior utilizzo della **staffa S1** (Fig. E), o in alternativa della **staffa S2** in opzione. (Fig. F)

Queste quote sono calcolate per ottenere una velocità tangenziale media che non superi i 12 mt/min.

### Cancello fissato sullo spigolo del pilastro

- In questo caso il cancello può aprire con un angolo maggiore di **90°** (max 120°). (Fig. B)
- Il funzionamento ottimale per un'apertura a **90°** si ottiene piazzando le staffe alle misure indicate nel riquadro che sovrasta le fig. A e B.
  - Per ottenere che l'anta apra con un angolo superiore è necessario fare in modo che la misura **A** sia superiore della misura **B**.
- La soluzione ottimale si ottiene aumentando la misura **A** della stessa dimensione di cui si dovrà diminuire la misura **B**.

## ALTEZZA DI FISSAGGIO (Fig. G)

Determinare l'altezza di fissaggio dell'attuatore in funzione dalla forma del cancello e dalle possibilità di fissaggio su di esso.

- a) Se la struttura del cancello è robusta si può posizionare a qualsiasi altezza senza limitazioni.
- b) Se la struttura è leggera occorre tenere l'attuatore più vicino possibile alla mezzeria del cancello (in altezza).

**Posizione 1** Traversa centrale del cancello

**Posizione 2** Rinforzo del cancello

Tenere presente che tra la base della calotta dell'attuatore ed il terreno devono rimanere almeno 10÷15 cm.

## FISSAGGIO STAFFE

Tassellare o saldare sul pilastro a lato del cancello la **staffa S1** o **S2**, ricordando che le **misure A** e **B** sono riferite all'asse delle cerniere del cancello e all'asse di rotazione dell'attuatore.

Nel caso di fissaggio a mezzo tasselli ad espansione utilizzare tasselli metallici Ø13 mm e tenere presente che il tassello deve essere posizionato a non meno di 30÷35 mm dallo spigolo del pilastro per evitare la possibile rottura dello spigolo (Fig. H).

Nel caso di pilastri in muratura utilizzare tasselli chimici o in resina oppure una staffa opportunamente murata.

- Fare attenzione all'utilizzo della **staffa S1** (Fig. E), la quale dispone di due versioni, **staffa S1** destra e **staffa S1** sinistra, da utilizzare con il proprio attuatore: destro o sinistro.
- Fissare l'attuatore alla **staffa S1** come indicato in "Fig. I" ricordando che il foro filettato del perno di rotazione **PR1** deve essere rivolto verso il basso.

## STAFFE S2 (Fig. F)

In alcuni casi indicati nella **tabella 1** e per particolari applicazioni è consigliabile usare le **staffe S2**.

Cadauna staffa è composta da n°1 piastra quadrata con dimensioni 130x130x6 cm, completa di 4 fori da Ø 12 mm, e da n°1 staffa 112x94x55 mm con 3 fori da Ø12 mm.

### Modalità di piazzamento

- Tassellare la piastra quadrata al pilastro con robusti tasselli.
  - Saldare la staffa alla piastra quadrata come indicato nella fig. F
- Ricordare che le **misure A** e **B** sono riferite all'asse delle cerniere del cancello e all'asse di rotazione.

## FISSAGGIO DELLA STAFFA ANTERIORE S3

Determinare la posizione della **staffa S3** nel modo seguente:

- Chiudere l'anta del cancello.
  - Sbloccare il motore.
  - Far fuoriuscire completamente lo stelo inox fino al raggiungimento di battuta (max corsa).
  - Far rientrare lo stelo inox di circa 2 cm.
  - Posizionare la **staffa S3** nella manina con perno **PR1** e relativo grano di tenita "Fig. L" (**N.B.:** parte inferiore)
  - Appoggiare la **staffa S3** sull'anta mantenendo l'attuatore in posizione orizzontale usando una livella, fissare con vite o saldare.
- N.B.:** Prima di saldare definitivamente le staffe provare ad aprire manualmente l'anta verificando che riesca ad eseguire manovra completa soddisfacente.

## FERMI MECCANICI (Fig. D)

A questo punto occorre posizionare i fermi meccanici per effettuare il fermo in chiusura ed in apertura dell'anta.

Con anta chiusa lo stelo del pistone dovrà fuoriuscire al massimo di 335 mm per i **Aster 3**, di 435 mm per i **Aster 4** e di 535 mm per il **Aster 5**.

Con anta aperta lo stelo dovrà fuoriuscire minimo di 55mm. (Fig.M)

## CANCELLO CHE APRE ALL'ESTERNO

Nel caso il cancello apra verso l'esterno è possibile posizionare l'attuatore all'interno. In questo caso la **quota A** (distanza tra asse delle cerniere e asse di rotazione dell'attuatore) deve essere misurata verso il centro del cancello (Fig. N) ed occorre modificare la **staffa S2** per renderla adatta alla nuova posizione di fissaggio.

Per evitare di ridurre la larghezza del passaggio l'attuatore può essere posizionato nella parte alta del cancello ad un'altezza non inferiore ai 2 mt.

La posizione della staffa anteriore si trova con il metodo sopra specificato, ma con l'anta del cancello aperta.

Data la potenza sviluppata dal motore tutti i fissaggi devono essere robusti.

## SBLOCCO DELL'ATTUATORE

- Inserire e ruotare di **90°** anche a più riprese verso il centro del cancello l'apposita chiave fornita in dotazione. (Fig. P)
- A questo punto è possibile aprire e chiudere manualmente il cancello.
- Per riagganciare l'attuatore ruotare in senso inverso la chiave in dotazione.

Non è necessario che il cancello sia in una posizione specifica in quanto al prossimo comando si ripristineranno tutti i valori.

## CRITÈRES DE SÉCURITÉ

- 1 Avant de commencer quelque opération d'installation est absolument indispensable de lire tout ce manuel.
- 2 Vérifier l'actionneur en fonction de la largeur du vantail.
- 3 Vérifier que:
  - Les charnières du portail soient en bon état.
  - Le portail doit avoir des arrêtes mécaniques

## CONSEILS POUR L'INSTALLATION

### Raccordements

- Regarder le "Schéma de principe" et le schéma de la centrale électronique.
- Le câble électrique en sortie du moteur ne doit pas être tendu, mais doit faire une courbe vers le bas pour empêcher que l'eau reflue à l'intérieur du moteur. (Fig. O)
- Tous les branchements doivent être effectués en absence d'alimentation électrique.
- Prévoir un dispositif de sectionnement omnipolaire près de l'appareil (les contacts doivent être de au moins 3 mm). Protéger toujours l'alimentation parmi un interrupteur automatique de 6A, ou parmi d'un interrupteur monofase de 16A complet de fusibles.
- Les lignes d'alimentation aux moteurs, à la central et les lignes d'enclenchement aux accessoires doivent être séparées pour éviter tous dérangement qui pourraient causer des fonctionnements défectueux de l'installation.
- Tous les appareils (de contrôle ou de sûreté) éventuellement asservit à la central doivent être libre de tension.

### Parties de recharge:

- Utiliser seulement parties de recharge originelles.
- Jétez les batteries comme des déchets industriels. (lois n. 475/88).

### Modalité d'installation :

- Pour une utilisation appropriée du produit et pour exclure toute possibilité de dommages aux personnes, animaux ou choses, faire référence à la feuille "**Généralités**" en annexe qui fait partie intégrante de ce manuel.
- L'emploi de ce dispositif doit respecter les normes de sécurité en vigueur dans le pays d'installation ainsi que les normes de bonne installation.

### Garantie :

- La garantie fournie par le constructeur est annulée en cas d'altération, de manque d'entretien, d'utilisation impropre, de foudre, de surtension ou d'utilisation de la part de personnel non qualifié professionnellement.
- Tout droit à la garantie s'annulera également en cas de :
  - Non respect des instructions reportées sur les manuels fournis avec les produits; l'application même d'une seule pièce suivant une modalité non conforme à la législation en vigueur ou l'utilisation de pièces de rechange non conformes et/ou non expressément approuvées par le fabricant.
  - Le constructeur ne pourra être tenu responsable des dommages occasionnés suite à une utilisation impropre et inappropriée.

## SEQUENCE D'INSTALLATION

- 1 Avant de commencer quelque opération d'installation est absolument indispensable de lire tout ce manuel.
- 2 Les "**Cretères de sécurité**"
- 3 Identifier les actionneurs droite et gauche.
- 4 Vérifier tous les composants.
- 5 Déterminer la position pour la fixation des pattes
- 6 Vérifier la quote "**D**"
- 7 Adapter la patte **S1** ou **S2** en correspondance du **Tableau 1**.
- 8 Positionner l'actionneur sur les pattes **S1** ou **S2**.
- 9 Débloquer l'actionneur
- 10 Fixer la **patte S3** sur le portail.
- 11 Fixer la **patte S3** à la manina antérieure de l'actionneur.
- 12 Positionner le fil comme dans le "**Schéma de principe**"
- 13 Brancher la centrale à toutes les accessoires
- 14 Programmez les télécommandes.
- 15 Programmez le "**temps de fonctionnement**"
- 16 Au cas de mauvais fonctionnement regarder "**anomalies et conseils**".

Au cas ou ce tableau ne repondrait pas a vos questions et ne resoudrait pas votre problème appeler notre service technique.

## ACTIONNEUR BLOQUÉ

Les actionneurs peuvent être fournis en version bloqué **ASTER 3/4/5**. L'électroserrure doit être installée sur le vantail qui s'ouvre en premier et doit être reliée à la barrette de raccordement de la centrale.  
Position de la serrure électrique. (Fig. C)  
**Position 1:** Serrure dans la battue (dans ce cas est nécessaire utiliser le verrou model RT15 sur le deuxième vantail).  
**Position 2:** Serrure au sol (dans ce cas n'est pas indispensable utiliser le verrou). Il faut se rappeler d'éliminer la serrure d'origine ou au moins en la bloquant en position ouverte et éliminer tous les verrous de fermeture.

## ACTIONNEUR DROITE OU GAUCHE (Fig. D)

Les actionneurs sont fournis en version droite ou gauche. On établit que le vérin est Droit ou Gauche en regardant le portail du côté où l'actionneur est installé; si les charnières sont à droite l'actionneur est droite, si les charnières sont à gauche l'actionneur est gauche.

## DETERMINATION DES COTES DE FIXATION

### Portail fixé au centre du pilier (Fig. A)

Dans ce cas l'angle maximum d'ouverture du portail est de **90°**.

- Pour obtenir un fonctionnement optimal il faut placer les pattes selon les mesures indiquées dans l'encadré sur les fig. A et B.

Dans l'hypothèse ou cela n'est pas possible procédez comme suit:

- Mesurez la **cote D** (distance entre l'axe des charnières et le bord du pilier).
- Consultez le **Tableau 1** et suivez la ligne où se trouve le modèle du système que vous avez acheté jusqu'à trouver la colonne qui correspond à la **cote D**.
- Dans ce tableau vous avez les indications nécessaires pour établir le meilleur emploi de la **patte S1** (Fig. E) ou bien de la **patte S2** en option (Fig. F).

Ces cotes on été calculées pour obtenir une vitesse tangentielle moyen qui ne dépasse pas les 12 m/min.

### Portail fixé au bord du pilier (Fig. B)

Dans ce cas le portail peut s'ouvrir avec un angle de plus de **90°**. (max 120°)

- Pour obtenir un fonctionnement optimal avec une ouverture à 90° il faut placer les pattes selon les mesures indiquées dans l'encadré sur les fig. A et B.
- Si vous voulez obtenir un angle supérieure il est nécessaire que la mesure A soit supérieure à la mesure B.

Vous aurez la solution optimal en augmentant la mesure A de la même dimension que vous diminuez la mesure B.

## HAUTEUR DU FIXATION

Déterminer la hauteur de fixation de moteur en fonction de la forme du portail et des possibilités de fixation sur celle-ci. (Fig. G)

- a) Si la structure du portail est robuste vous pouvez placer le moteur à n'importe quelle hauteur.
- b) Si la structure du portail est fragile il faut placer le moteur le plus près possible de la mi-hauteur du portail.

**Position 1** Traverse centrale du portail

**Position 2** Renfort du portail  
Veuillez bien noter que la côte entre la base du du moteur et le sol doit être au moins 10+15 cm.

## FIXATION DES PATTES

- Cheviller ou souder sur le poteau à côté du portail la **patte S1** ou **S2**, sans oublier que les **quotes A** et **B** se réfèrent à l'axe des charnières du portail et à l'axe de rotation du moteur.
- En cas de fixation avec chevilles utiliser des chevilles de Ø13 mm et ne pas oublier que la cheville doit être positionnée à une distance non inférieure à 30+35 mm de l'arête du poteau afin d'éviter la rupture possible de l'angle (Fig. H). Dans le cas de poteau en matériau creux utiliser des chevilles chimiques ou en résine.
  - Faire attention à l'utilisation de la **patte S1** (Fig. E) la quelle dispose de deux versions, **patte S1** droite et **patte S1** gauche, à utiliser avec le correct actuateur droit ou bien gauche.
  - Fixer le moteur à la **patte S1** comme indique en (Fig. I) en ce rappelant que le trou fileté du pivot de rotation PR1 doit être vers le bas.

## PATTE S2 (Fig. F)

Dans certains cas indiqués dans le Tableau 1 et pour des applications particulières il est conseillé d'utiliser la **patte S2**.  
Toutes les pattes sont composées par 1 plaque carré dimensions 130x130x6 mm de 4 trous Ø12 mm et d'une patte 112x94x55 mm avec 3 trous Ø12 mm.  
Mise en place

- Fixer la plaque carre au pilier avec des chevilles de qualite.
- Souder la bride à la plaque comme indiqué dans la Fig. F.

Souvenez-vous que les mesures **A** et **B** se réfèrent à l'axe des charnières du portail à l'axe de rotation du moteur.

## FIXATION DE LA PATTE ANTÉRIEURE

Déterminer la position de la **patte S3** de la façon suivante:

- Fermer le portail.
- Déverrouillez le vérin
- Faites tourner complètement le tige inox jusqu'à rejoindre la butée mécanique (max. course)
- Faites rentrer le tube inox à peu près pour 2cm
- Positionnez la **patte S3** dans le vérin avec la cheville **PR1** et son grain de fixation. (Fig. L) (**N.B.** section inférieure)
- Appuyez la **patte S3** sur le vantail gardant le vérin en position horizontale à l'aide d'une livelle et fixez avec une vis ou soudez-le.  
**N.B.** Vérifiez l'ouverture manuelle du vantail avant de fixer définitivement les pattes et controlez que le vantail accomple une manoevre satisfaisante.

## ARRÊTS MÉCANIQUES (Fig D)

Il faut positionner les arrêts mécaniques pour effectuer respectivement l'arrêt en ouverture du portail. Quand le portail est fermé, le verin doit sortir au maximum de 335 mm pour le **Aster 3**, de 435 mm pour le **Aster 4** et de 535 mm pour le **Aster 5**.  
Quand le portail est ouvert le verin doit sortir au minimum de 55 mm. (Fig. M)

## PORTAIL A OUVERTURE VERS L'EXTERIEUR

Si le portail s'ouvre vers l'extérieur il est possible de positionner le moteur à l'intérieur. Pour ce cas la **quote A** (distance entre l'axe des charnières et l'axe de rotation du moteur) doit être mesuré vers le centre du portail (Fig. N) et il faut modifier la **patte S2** pour l'adapter à la nouvelle position de fixation.  
Pour éviter de réduire la largeur du passage l'actionneur peut être positionné en haut du portail à une hauteur pas inférieure a 2 mt.  
La position de la **patte antérieure** se trouve avec la methode ci dessous specifié, mais avec le vantail du portail ouvert.  
Selon la puissance développée par le moteur toutes les fixations doivent être robustes.

## DEBLOCAGE DU MOTEUR

- Introduire et tourner de **90°** même à plusieurs reprises vers le milieu du portail la clé en dotation. (Fig. P)
  - Il est alors possible d'ouvrir et fermer le portail manuellement.
  - Pour verrouiller à nouveau l'opérateur faire avec la clé une rotation dans le sens des aiguilles d'une montre.
- Il n'est pas nécessaire que le portail soit dans une position particulière parce que lors du prochain cycle toutes les valeurs seront remises à l'état initial.

## SICHERHEITSKRITERIEN

- 1 Bevor anfangen alle montierungen führungen es ist notwendig dieses manual Vorsichtig lesen.
- 2 Kontrollieren dass den Operator erfüllt Ihre Verwendungen
- 3 Und Kontrollieren Sie auch:
  - Die Scharnieren der Glittertor sind in gut Bedigungen und gut eingeschmiert.
  - Der Glittertor hat mechanischen Befestigung in Öffnung und in Verschluss.

## HINWEISE ZUR INSTALLATION

### Anschlüsse:

- Sehen "Das Schema Fluegeltor Funktionierung" und merken die Schema von den Steuerung.
- Den elektrische kabel von den Triebwerke muss nicht gespannt sei, aber eine grosse kurve unter machen fuer den Wasser Rueckfluss zu vermeiden hinten den Triebwerke. (Fig. O)
- Die Anschlüsse wie oben beschrieben vornehmen und alle vorgeschriebenen. Sicherheitsvorrichtungen installieren, bevor die Zentrale mit Strom versorgt wird.
- Alle Anschlüsse müssen ohne elektronische Versorgung angebracht werden.
- Ein Sektional und Polar Vorrichtung es ist notwendig in der nahe von der Apparat (Die Kontakten müssen mindestens 3mm). Es wird empfohlen, die Stromleitung immer mit einem Schaltautomat zu 6A zu schützen oder mit einem einphasigen Schalter zu 16A, komplett mit Sicherungen.
- Die Speisungslinien den Motoren, der Zentrale und die Verbindungslinien den Zubehörteilen müssen getrennt sein, um Störungen zu vermeiden, die problemen in der Arbeitsweise des Anglegens bewirken Können.
- Jeder Einrichtung (Steuerung oder Sicherheitsvorrichtung), die Zu der Zentrale verbunden ist, muß Spannungsfrei Sein

### Ersatzteile:

- nur originale Ersatzteile verwenden.
- Bitte: nicht die Batterien zerstören wie normalen Abfaellen, sondern wie industriellen Abfaellen absondern. (Recht 475/88).

### Installation:

- Für einen richtigen Einsatz des Produktes und um jede Möglichkeit von Schäden an Personen, Tieren oder Sachen auszuschließen, beachten Sie das vorliegende Blatt "Allgemeines", das als wesentlicher Bestandteil des vorliegenden Handbuchs anzusehen ist.
- Der Einsatz der Ausrüstung muss den geltenden Sicherheitsvorschriften des Landes, in dem sie installiert wird, sowie den Vorschriften einer ordnungsgemäßen Installation entsprechen.

### Garantie:

- Die vom Hersteller gewährte Garantie entfällt im Falle von unerlaubten Eingriffen in die Anlage, Nachlässigkeit, Missbrauch, Blitzschlägen, Überspannungen oder bei Bedienung von unzureichend qualifizierten Personen.
- Auch in folgenden Fällen entfällt jeglicher Garantieanspruch: Nichtbeachtung der Anleitungen des dem Produkt beiliegenden Handbuchs. Anwendung auch nur eines einzigen Elementes, das nicht den geltenden gesetzlichen Vorschriften entspricht. Verwendung von ungeeigneten Ersatzteilen und/oder von solchen, die nicht ausdrücklich von der Firma genehmigt wurden.
- Der Hersteller übernimmt keine Verantwortung für eventuelle Schäden, die auf einen unsachgemäßen und unvernünftigen Einsatz zurückzuführen sind.

## INSTALLATIONSFOLGE

- 1 Befor der anfang der Schaltanlage, machen der Analyse des Risiko und nehmen Bezug den Blatt "Allgemeine Beratungen" einfüllen Sie Tabelle und absondern die gefunden Risiko. Wenn gibt die Moeglichkeit Risiko zu sein machen Sie die Installation mit Sichereitsysteme fertig, oder
- 2 Kontrollieren die Sichereit Vorschriften von Sichereit Anlagen
- 3 Identifizieren den rechten und linken Operator.
- 4 Nachsehen alle die Komponenten.
- 5 Identifizieren die Verankerung Punkt auf der Glittertor und auf dem Pfoster.
- 6 Kontrollieren die messe " D".
- 7 Anpassen Die Buegel S1 oder S2 nach die Tabelle 1
- 8 Verankern den Operaton auf den Buegel S1 oder S2.
- 9 Entblocken den Operator
- 10 Verankern die Buegel S3 auf der Glittertor
- 11 Verankern die Endverschluss den Operator zu den Buegel
- 12 Strecken die Kabeln wie in der "Schema Funktionen"
- 13 Kontrollieren alle die Zubehoren.

14 Programmieren den Empfaenger

15 Programmieren die "Funktionierung Zeit"

Wenn etwa in Funktionierung nicht stimmt es ist notwendig die Tabelle "Ungewoehnlichkeiten und Beratungen" sehr gut lesen. Wenn Sie keine Loesung finden koennen wenden Sie sich zum naheren Assitenz Zentrum

## GESPERRTES FLIESSWERK

Triebwerke können in gesperrter ASTER 3 / 4 / 5.

Bedenken, daß die Elektroverriegelung auf dem Flügel, der sich zuerst öffnet, installiert werden muß und an das Klemmbrett der Zentrale angeschlossen sein muß, wie auf Tafel dargestellt. Stellung der Elektroverriegelung: (Fig. N)

**Stellung 1:** Verriegelung zwischen den Toren (in diesen Fall ist notwendig den Riegel zu benutzen model RT15 oben den zweiten Flügel).

**Stellung 2:** Verriegelung auf dem Boden (in diesen Fall den Riegel ist nicht unentbehrlich).

Fall sich erinnern die Verriegelung abnehmen oder mindestens es unwirksam machen unt alle Riegeln abnehmen.

## TRIEBWERKE RECHT UND LINKES (Fig. D)

Die Triebwerke ASTER sind in rechter und linker Version.

Zu vershen ob ein Recht oder Linkes Triebwerke notwendig ist, schauen den Glitter Von der Seite des installierten Triebwerke, wenn die Scharnieren sint recht der Triebwerke ist recht, wenn die sint am linke seite der Triebwerke ist links.

## BESTIMMUNG DES BEFESTIGUNGSMASSES

In Pfeilermitte befestigtes Tor (Fig. A)

In diesem Fall beträgt der maximale Öffnungswinkel des Tors 90°.

- Die optimale Funktion erhält man, indem die Bügel auf den Maßen positioniert wird, die über den Abb. A und B angegeben sind.

Sollte dies nur schwer machbar sein, ist folgendermaßen vorzugehen;

- Das Maß D messen (Abstand zwischen der Scharnierachsen und der Pfeilerkante).

- In Tabelle 1 nachschlagen und der Zeile des gekauften Stellgliedmodells folgen, bis man die Spalte von Maß D kreuzt.

- In diesem Kästchen finden Sie die notwendigen Angaben, um die beste Verwendung von Bügel S1 zu bestimmen (Fig. E) oder als Alternative dazu vom wahlfreien Bügel S2 (Fig. F)

Diese Maße sind so berechnet, um eine durchschnittliche Tangengeschwindigkeit von nicht mehr als 12 Metern/Minute zu erhalten.

## AN DER PFEILERKANTE BEFESTIGTES TOR (Fig. B)

In diesem Fall liegt der maximale Öffnungswinkel des Tores über 90°. (max. 120°)

- Die optimale Funktion für eine Öffnung von 90° erhält man, indem man die Bügel auf den Maßen positioniert, die über der Abb. A und B angegeben sind.

- Damit sich der Flügel in einem weiteren Winkel öffnet, muss das Maß A größer als das Maß B sein.

Die optimale Lösung erhält man, indem das Maß A um die gleiche Dimension vergrößert wird, um die man das Maß B verringert.

## BEFESTIGUNGSHÖHE (Fig. G)

Befestigungshöhe des Triebwerks unter Berücksichtigung der Torform und Befestigungsmöglichkeiten auf diesem bestimmen.

a) Wenn die Torstruktur robust ist, kann man ohne Einschränkungen auf beliebiger Höhe positionieren.

b) Bei einer leichten Struktur muss man das Stellglied so nahe wie möglich an der Mittellinie des Tors (bezogen auf die Höhe) halten.

**Stellung 1** Mittlere Tortraverse

**Stellung 2** Torverstärkung

Bitte beachten, dass zwischen der Basis der Stellgliedhaube und dem Boden ein Abstand von 10+15cm bleiben muss.

## BEFESTIGUNG BÜGELN

- Bügel S1 oder S2 an den seitlichen Torpfeiler dübeln oder schweißen, dabei bedenken, daß sich die Maße A und B auf die Torscharnierachse beziehen und auf die Rotationsachse des Triebwerks.

Falls halbe Expansionsdübel angebracht werden, sollten 13 mm Ø Metalldübel verwendet werden, wobei beachtet werden muß, daß der Dübel nicht weniger als 30+35 mm von der Pfeilerkante entfernt ist, um eine mögliche Beschädigung der Kante zu vermeiden (Fig. H). Falls die Pfeiler sich in der Mauer befinden, chemische Dübel oder Dübel aus Harz verwenden oder ein entsprechend eingemauerter Bügel.

- Achtung fürdue anwendung bügel S1 (Fig. E) die ist in zwei versionen, bügel S1 rechts und bügel S1 Links. Zubenutzen mit ihrtrantriebe rechts oder links.

- Triebwerk an Bügel S1 befestigen wie bezeichnet in "Fig. I" merken dass den geschnitten Loch ueber den Drehzapfen PR1 muss hinunter gedreht worden sein.

## BÜGEL S2 (Fig. F)

In einigen in Tabelle 1 angegebenen Fällen und bei besonderen Anwendungen sollte der Bügel S2 benutzt werden. Jeder Bügel besteht aus Nr. 1 viereckiger Platte mit den Abmessungen 130x130x6 mm, komplett mit 4 Löchern zu Ø 12 mm, und Nr. 1 Bügel zu 112x94x55 mm. mit 3 Löchern zu Ø12 mm.

### Aufteilung

Die viereckige Platte mit starken Dübeln am Pfeiler verdübeln.

- Den Bügel so an der Platte verschweißen, wie in Abb. F dargestellt.

- Daran denken, dass sich die Maße A und B auf die Scharnierachse des Tors und auf die Drehachse beziehen.

## FIXIERUNG VON VORNIGER BÜGEL

Folgendermaßen Position von Bügel S3 bestimmen:

- Torflügel schließen.

- Den Motor lösen.

- Um das komplette Reutierungsmanöver zu vollenden müssen Sie das Inox Rohr bis zum Anschlag drehen (Max Laufweg).

- Das Edelstahlgehäuse ungefähr 2 cm einspringen machen.

- Die Befestigungsplatte S3 drinnen dem Gehäuse einstecken, mit Bolzen PR1 und Dübel "Fig. L" (N.B. unter Teil)

- Die Befestigungsplatte S3 auf die Flügel anlehnen auf horizontal Stellung.

Eine Libelle wäre nützlich.

Verbolzen oder verschweißen.

**N.B.** Die Torbeweglichkeit handprüfen vor die Platte zu verschweißen.

Die Tor muß eine zufriedenstellende Manöver laufen.

## MECHANISCHEN SPERREN (Fig. D)

An diesem Punkt müssen die mechanischen Sperrern positioniert werden, um den Stillstand beim Öffnen und beim Schließen des Flügels zu garantieren.

Bei geschlossenem Tor darf der Kolbenschaft höchstens 335 mm bei Aster 3, 435 mm bei Aster 4 und 535 mm bei Aster 5 hervorstehten.

Bei offenem Flügel darf der Schaft höchstens 55mm hervorstehten (Fig. M).

## DER FLÜGELTOR DASS OEFFNET VON AUSSERHALB

Wenn der Flügelort öffnet von ausserhalb ist moeglich den Triebwerk von hinten stellen. In diesem Fall die Maße A (die Entfernung zwischen den scharnieracse und den Rotationsachse vom Triebwerke) muss ichtung Zentrum der Flugeltor (Fig. N) abmesseu worden sey und ist notwendig der Bügel S2 ändern um der neue Befestigung. Um den Durchgangsbreite nicht abzukuerzen der Triebwerke kann in der obene tail einordnet sei zu eine Hohe mindestens 2 mt.

Die Stellung der VORNIGER BüGEL kann wie ist gefundber mit der Methode der spezifiziert, ober mit den Fluegel geoffnet. Wegen des leistungsstarken Motors sollten alle Befestigungen sehr robust sein.

## FREISETZUNG DES TRIEBWERKS

- Passenden Schlüssel (beiliegend) hineinstecken und um 90° gegen Tormitte drehen. (Fig. P)

- Jetzt ist es moeglich das Gitter handlich zu oeffnen und zu schliessen.

- Um das Stellglied wieder einzuhaaken, muss der mitgelieferte Schlüssel gegen den Uhrzeigersinn gedreht werden.

Das Tor muss sich in keiner besonderen Position befinden, da beim nächsten Befehl alle Werte wieder hergestellt werden.

DEUTSCH

## SAFETY CRITERIA

- 1 Attention: before starting any kind of procedure is absolutely necessary to read all this manual.
- 2 Test/Control that the performances of the actuator correspond to your installation needs.
- 3 Check that:
  - The gate hinges are in good conditions and perfectly fastened.
  - The gate has mechanical stops in the opening and the closing.

## INSTALLATION ADVICE

### Connections:

- See the "Operal diagram" and refer to the control central scheme.
- The electric cable in the exit from the actuator must not be tight, but has to do an ample curve towards the bottom to avoid the reflux in the inside of the actuator. (Fig. O)
- The adjustment must be done without power supply.
- Foresee an omnipolar breaking device near to the apparatus (the contact must measure at least 3 mm) Always protect the power supply using a 6A automatic switch, or a 16A single-phase switch fuses.
- The power supply lines to the motors, to the control unit and the connection lines to the outfits must be separated to avoid troubles which can cause problems in the installation working.
- Any outfits (of control or safety) eventually connected to the control unit must be tension free.

### Spare parts:

- Use exclusively original spare parts.
- Throw away the batteries as waste products. (Law n. 475/88).

### Installation:

- In order to use correctly the product and to exclude the possibility of injury or damage, refer to the "Generals" page enclosed, which is an integrated part of this manual.
- The use of this equipment must be in observance of the safety standards in force in the country where it is installed, as well as the standards governing proper way of installation.

### Warranty:

- The warranty supplied by the manufacturer becomes vain in the event of interference, carelessness, improper use, lightning damage, power surges or use by unqualified personnel.
- The warranty will also become vain in case of failure to observe the instructions given in the manuals supplied with the product, in case of application of any part in a different way from what established by current legislation, or the use of spare parts not suitable and/or not approved by manufacturer.
- The manufacturer cannot be considered responsible for damages due to improper or unreasonable use.

## INSTALLATION INSTRUCTION SEQUENCE

- 1 Before the installation, analyse the risks referring to the chapter "Generalities" of this instruction manual, fill the technic table and eliminate the risks noticed. In case of more risks, foresee the installation with security system.
- 2 Test the security laws of the "Security Criteria".
- 3 Identify the right actuator and the left actuator.
- 4 Control all the components.
- 5 Identify the fixing point on the gate and then on the pillar.
- 6 Verify point "D"
- 7 Adapt the bracket **S1** or **S2** following "Table1"
- 8 Anchor the actuator to the bracket **S1** or **S2**.
- 9 Unclamp the actuator
- 10 Anchor the **bracket S3** on the gate
- 11 Anchor the manina of the piston to the **bracket S3**.
- 12 Stretch the wires as in the "Operal diagram"
- 13 Connect the control unit and all the accessoires
- 14 Program the radio receptor
- 15 Program working times

In case of bad working, see the "Anomalies and Advises"

If you do not find any solution call the nearest Assistance centre.

## LOCKED ACTUATOR

The actuators can be locked ASTER 3/4/5.  
Please notice that the electric lock must be installed on the wing that opens first and must be connected with the terminal board of the control unit. Position of the electric lock: (Fig. N).  
Position 1: Lock between the wings (in this case is necessary to use the bolt RT15 on the second wing).  
Position 2: Lock in the floor (in this case the utilization of the bolt is not essential).  
Remember to remove the lock or to block the lock in opening position and take away all the bolts of lock.

## RIGHT AND LEFT ACTUATORS (Fig. D)

The actuators are supplied in Right or Left version.  
Right or left are established looking the gate from the side where the actuators are installed, if the hinges are on the right the actuator is right, if they are on the left the actuator is left.

## DETERMINATION OF FIXING MEASURES

### Gate fixed in the middle of the pillar (Fig. A)

- In this case the maximal opening angle of the gate is 90°.
- The correct functioning can be obtained putting the fixing brackets at the measures indicated in the table above picture A and B.
- In the case of difficulty to install do as follows:
- Measure the **level D** (distance between the hinges' axis and the pillar's edge)
  - Look at the **table 1**, in the part related to the model of your operator until the part correspondent to **level D**.
  - In the below table you can find the necessary indications and establish the most suitable use of the **bracket S1** (Fig. E) or alternatively **bracket S2** (Fig. F).
- These quotes are calculated in order to obtain an average tangential speed that does not exceed of 12 m/minute.

### Gate fixed on the edge pillar (Fig. B)

- In this case the gate can open with an angle superior to 90° (max. 120°)
- The correct functioning for a 90° deegrees opening is obtained putting the brackets to the measures indicated in the table above picture A and B.
  - In order to open the wing with a bigger angle **measure A** has to be superior to **measure B**.
- The best solution is to increase measure A of the same dimension of wich must be diminished the measure B.

## HEIGHT INSTALLATION

Determine the height where the actuator must be installed according to the gate's shape and the fastening possibility. (Fig. G)

- a) In case of sturdy structure you can position the actuator at any height with no limits.
- b) If the structure is light is necessary to put the operator as near as possible to the centre of the gate (in height).

**Position 1** Central beam of the gate

**Position 2** Reinforcement of the gate The distance between the base of the actuator collar and the floor must be more than 10 +15 cm.

## BRACKET FIXING

- Bolt or weld the **bracket S1** or **S2** on the gate's side pillar remember that the measures A and B refer to the gate hinges axis and to the actuator's rotation axis.  
In case of fastening by expansion bolts, use Ø13 mm metal bolts and place the bolt at no less than 30+35 mm from the pillar's edge, to avoid breaking it. (Fig. H)  
In case of masonry pillars, use chemical or resin bolts or a cementated bracket.
- The **bracket S1** (Fig. E) has two versions: **bracket S1** right end **bracket S1** left; each one should be used with its actuator.
  - Fasten the actuator to **bracket S1** as indicated in "Fig. I": remember that the threaded hole of the rotating pivot **PR1** must be turned down.

## BRACKETS S2 (Fig. F)

In some cases - as indicated in table 1 and for particular installation is suitable to use **bracket S2**.  
Each bracket has one squared plate with dimensions 130x130x6 mm, with 4 holes of Ø12 mm and one 112x94x55 mm with 3 holes of Ø12 mm.  
**Instructions for installation**  
Screw the plate to the pillar with strong dowels

- Weld the bracket to the plate as in Fig. F
- Remember that the **measures A** and **B** are referred to the hinges axis of the gate and the rotation axis.

## FRONT BRACKET'S FIXING

Fix the position of **bracket S3** as follows:

- Close the gate's wing.
  - Release the gearmotor.
  - Let the inox ram rotate completely until reaching the mechanical stop (max. stroke).
  - Retract the stainless tube approximately for 2cm.
  - Place the **S3 bracket** into the ram with the **PR1** pin and fixing (pict. L) (**NB**: lower part)
  - Lean the **S3 bracket** on the leaf keeping the ram perfectly horizontal (you may better use a spirit-level) and fix the bracket with a screw or weld it.
- NB**: Check the manual opening of the leaf before definitively fixing the brackets and make sure that the leaf opens completely.

## MECHANICAL STOP (Fig. D).

Now is necessary to set the mechanical stop to put the stop in opening phase. When the gate is closed the actuator's rod may come out of maximum 335 mm for **Aster 3**, of maximum 435 mm for **Aster 4**, and of maximum 535 mm for **Aster 5**.  
When the gate is open, the rod must be out of minimum 55 mm. (Fig. M)

## EXTERNAL OPENING GATE

In case of external opening is possible to put the actuator towards the internal side.  
In this case the **quote A** (distance between the axe of the hinges and the rotation axe of the actuator) has to be measured towards the center of the gate (Fig. N).  
It is also necessary to modify the **bracket S2** to adapt it to the new fixing position.  
If you do not want to reduce the length of the passage, you can put the actuator in the superior part of the gate, at a height of minimum 2 mt.  
The position of the front bracket can be founded with the method indicated upon, with the wing of the gate in open position.  
Due to the motor's power, all the fastenings must be sturdy.

## RELEASE OF THE ACTUATOR

- Insert the key (supplied in the kit) and rotate it of 90° many times towards the center of the gate. (Fig. P)
  - In this way the gate may be opened or closed manually.
  - Rotate the key in the opposite direction to clasp the actuator.
- The gate do not have to be in a particular position: at next start all previous value will be restored.

## CRITERIOS DE SEGURIDAD

- 1 Antes de empezar cualquier operación de montaje es sumamente necesario leer todo este manual.
- 2 Averiguar que las prestaciones del actuador comprado respondan a vuestras exigencias de instalación.
- 3 Además averiguar que:
  - Las bisagras de la cancela se encuentren en buen estado y estén perfectamente engrasadas.
  - La cancela haya sido dotada de bloqueos mecánicos en abertura y en cierre.

## CONSEJOS PARA LA INSTALACIÓN

### Conexiones:

- Ver "Esquema funcional de cancela a batiente" y referirse a los esquemas del cuadro.
- El cable eléctrico a la salida del motor no debe estar tirante, debe hacer una curva amplia hacia abajo para evitar el regreso de agua al interno del mismo motor. (Fig. O)
- Todas las conexiones se deben efectuar sin alimentación eléctrica.
- Prever un dispositivo de repartimiento omnipolar cerca del aparato (los contactos tienen que ser de por lo menos 3 mm). Proteger siempre la alimentación con un interruptor automático de 6A, o bien con otro monofásico de 16A completo de fusibles. La tierra se debe conectar al borne 18 de l cuadro.
- Las líneas de alimentación a los motores, al cuadro y las líneas de conexión a los accesorios deben estar separadas para evitar interferencias que podrían causar problemas de funcionamiento.
- Cualquier aparato (de propulsión y de seguridad) eventualmente conectado a la central debe estar libre de tensión.

### Piezas de repuesto:

- Utilizar solamente piezas de repuesto originales.
- No eliminar las baterías como basura urbana sino como basura industrial. (Ley n. 475/88)

### Modalidad de instalación:

- Para un uso adecuado del producto y para excluir cualquier posibilidad de daños a personas, animales o cosas, ver la hoja anexa "Generalidades" que es parte del presente manual.
- El uso de este equipo debe respetar las normas de seguridad vigentes en el país en el que se instala, además de las normas de buena instalación.

### Garantía:

- La garantía del fabricante caduca en caso de mal uso, desidia, uso impropio, rayos, sobrecarga de tensión, o utilización por parte de personal no calificado profesionalmente.
- Se pierde cualquier derecho de garantía cuando no se respetan las instrucciones de los manuales anexos a los productos; en caso de aplicación, aunque sea en un solo detalle, de manera no respondiente a la legislación vigente; en caso de utilización de repuestos no adaptados y/o no expresamente aprobados por fabricante.
- El fabricante no puede considerarse responsable por posibles daños causados por usos impropios e irracionales.

## SECUENCIA DE INSTALACIÓN

- 1 Antes de empezar la instalación efectuar el "Análisis de riesgos" refiriéndose a las "Generalidades" de este manual, rellenar el esquema técnico y eliminar los riesgos relativos.  
En el caso en que permanezcan riesgos, efectuar la instalación con sistemas de seguridad de perfeccionamiento.
- 2 Controlar las normas de seguridad de los "Criterios de seguridad"
- 3 Identificar el actuador derecho y el actuador izquierdo.
- 4 Averiguar todos los componentes.
- 5 Identificar el punto de fijación de la cancela y después sobre el pilar.
- 6 Averiguar la medida "D".
- 7 Adaptar las abrazaderas S1, S2 como en el Esquema 1.
- 8 Fijar el pistón a la abrazadera S1 y S2.
- 9 Desbloquear el actuador.
- 10 Fijar la abrazadera S3 sobre la cancela.
- 11 Fijar la manita del pistón a la abrazadera S3.
- 12 Tirar los cables como en el "Esquema funcional".
- 13 Conectar el cuadro y todo los accesorios.
- 14 Programar los tiempos de funcionamiento.

En caso de mal funcionamiento, referirse al esquema "Anomalías y consejos".  
En el caso en que no se encuentre ninguna solución, llamar al centro de asistencia más cercano.

## DISPOSITIVO BLOQUEADO

Los dispositivos existen en versión bloqueada **ASTER 3/4/5**.  
Recordar que la cerradura eléctrica se debe instalar sobre la hoja que se abre por primera y se debe conectar al terminal de bornes de la central.  
Posición de la cerradura eléctrica (Fig. N)  
**Posición 1:** Cerradura entre las hojas.  
(en este caso es necesario utilizar el cerrojo modelo RT 15 sobre la segunda hoja).  
**Posición 2:** Cerradura a pavimento.  
(en este caso el uso del cerrojo no es indispensable)  
En todos los demás casos se aconseja utilizar el dispositivo bloqueado.  
En este caso recordarse de eliminar la cerradura o cuanto menos desactivarla bloqueando la cerradura en posición abierta y eliminar todos los cerrojos de cierre.

## DISPOSITIVOS DERECHO E IZQUIERDO (Fig D)

Los dispositivos existen en versión derecha e izquierda.  
Para individualizar el actuador idoneo, mirar el portón desde el lado donde se encuentra instalado el dispositivo: si la bisagra está a la derecha el dispositivo es derecho, si la bisagra está a la izquierda el dispositivo es izquierdo.

## DETERMINACIÓN CUOTAS FIJACIÓN

### Cancela fijada en el centro del pila (Fig. A)

En este caso el ángulo máximo de abertura de la cancela es de 90°.

- El funcionamiento óptimo se obtiene poniendo las abrazaderas a las medidas señaladas en el esquema sobre Fig. A e B.

Si la operación resulta difícil, proceder como sigue:

- Medir la cuota D (distancia entre el eje de las bisagras y la esquina del pilar)
- Consultar la "Tabla 1" y seguir la línea correspondiente al modelo de actuador comprado hasta cruzar la columna correspondiente a la cuota D.
- En este esquema se encuentran las indicaciones necesarias para un mejor uso de la **abrazadera S1** (Fig. E) o de la **abrazadera S2** en opción. (Fig.F)

Estas cuotas son calculadas para obtener una velocidad tangencial media de 12 mt./min.

### Cancela fijada en la esquina del pilar (Fig. B)

En este caso la cancela puede abrir un ángulo mayor de 90° (max. 120°).

- El funcionamiento óptimo para una abertura a 90° se obtiene poniendo las abrazaderas a las medidas aconsejadas en el esquema sobre Fig. A y B.
- Para que la hoja abra con un ángulo superior, la medida A tiene que ser superior a la medida B.

La mejor solución consiste en aumentar la medida A de la misma cantidad de que se disminuye la medida B.

## ALTURA DE FIJACIÓN

Determinar la altura de fijación del dispositivo a según de la forma de la cancela y de las posibilidades de fijación. (Fig. G)

- a) Si la estructura de la cancela es robusta se puede posicionar a cualquier altura, sin limitaciones.
- b) Si la estructura es ligera es necesario poner el actuador más cerca a la mitad de la cancela (en altura).

**Posición 1** Barrote de la cancela

**Posición 2** Refuerzo de la cancela

No olvidar que entre la base de la tapa del actuador y el terreno deben haber por lo menos 10/15 cm.

## FIJACIÓN DE LAS ABRAZADERAS

Encajar o soldar sobre el pilar al lado de la cancela la **abrazadera S1** o la **S2**, recordando que las **medidas A y B** se refieren al eje de las bisagras de la cancela y al eje de rotación del actuador.

En caso de fijación por medio de tornillos de expansión utilizar tacos metálicos de Ø13 mm y tener presente que el taco se debe colocar a no menos de 30/35 mm de la arista del pilar para evitar la posible ruptura de la arista. (Fig. H)

En caso de pilares en mampostería, utilizar tacos químicos o en resina o una abrazadera tabicada.

- Prestar atención a la utilización de la **abrazadera S1** (Fig. E) que tiene dos versiones, **abrazadera S1** derecha y **abrazadera S1** izquierda, que deben ser utilizadas con su actuador: derecho o izquierdo.
- Fijar el actuador a la **abrazadera S1** como indicado en la "Fig. I" recordando que el agujero fileteado del perno de rotación **PR1** debe estar girado hacia abajo.

## ABRAZADERAS S2 (Fig. F)

En algunos casos indicados en el esquema 1 y para aplicaciones particulares es aconsejable utilizar las **abrazaderas S2**.

Cada abrazadera incluye n° 1 plancha cuadrada, con dimensiones 130x130x6 mm con 4 agujeros de Ø12 mm, y n° 1 abrazadera 112x94x55 mm con 3 agujeros de Ø 12 mm.

### Modalidad de colocación

- Encajar la abrazadera cuadrada al pilar pequeño con robustos tacos.
- Soldar la abrazadera plancha como indicado en la Fig.F.

Recordar que las **medidas A y B** se refieren al eje de las bisagras de la cancela y del eje de rotación.

## FIJACIÓN DE LA ABRAZADERA ANTERIOR

Determinar la posición de la **abrazadera S3** de la siguiente forma:

- Cerrar la hoja de la puerta.
- Desbloquear el motor.
- Hacer girar el vástago inox completamente hasta alcanzar el seguro mecánico (max carrera)
- Retirar el tubo de acero de 2 cm aprox.
- Introducir la plancha de fijación **S3** dentro el tubo, con su **perno PR1** y grano "Fig. L" (N.B. lado inferior)
- Apoyar la plancha de fijación **S3** sobre el tubo en posición horizontal usando un nivel de aire. Fixar com un parafuso ou soldar.  
N.B. Averiguar a funcionalidade da porta, la puerta abriendola manualmente, asegurando que la hoja haga una maniobra satisfactoria, antes de soldar las planchas de fijaciones.

## TOPES MECÁNICOS (Fig. D)

Ahora es necesario colocar los topes mecánicos para efectuar respectivamente el bloqueo de cierre y el bloqueo de abertura de la hoja de la cancela.  
Con la hoja cerrada el vástago del pistón deberá sobresalir un máximo de 335 mm para el **ASTER 3**, 435 mm para el **ASTER 4** y 535 mm para el **ASTER 5**.  
Con la hoja abierta el vástago deberá sobresalir un mínimo de 55 mm. (Fig. M)

## CANCELA QUE ABRE HACIA EL EXTERIOR

Si la cancela abre hacia el exterior, es posible posicionar el actuador al interior.

En este caso la **medida A** (distancia entre el eje de las bisagras y el eje de rotación del motor) se tiene que tomar hacia el centro de la cancela (Fig. N) y es necesario modificar la **abrazadera S2** para adaptarla a la nueva posición de fijación.

Para no reducir el ancho del pasaje el motor puede ser colocado en la parte alta de la cancela, a una altura no inferior a los 2 metros.

Para encontrar la posición exacta de la abrazadera anterior, proceder de la misma manera, pero con la hoja de la cancela abierta.

A causa de la potencia del motor todas las fijaciones tienen que ser resistentes.

## DESBLOQUEO DEL DISPOSITIVO

- Introducir y girar de 90° unas cuantas veces consecutivamente la llave adecuada (suministrada en dotación) hacia el centro de la cancela. (Fig. P).
- Ahora se puede abrir y cerrar la cancela manualmente.
- Para reenganchar el actuador girar hacia el otro lado la llave.

Non es necesario que la cancela se encuentre en una posición particular porque con el sucesivo mando se restablecen todos los valores.



## CRITÉRIOS DE SEGURANÇA

- 1 Atenção: antes de começar qualquer operação de montagem é absolutamente necessário ler este manual.
- 2 Verificar que as performances do actuador correspondem às suas exigências.
- 3 Verificar também que:
  - As dobradiças do portão estão em boas condições e perfeitamente lubrificadas

## CONSELHOS DE INSTALAÇÃO

### Conexões:

- Ver o "Esquema Funcional" e referir-se aos esquemas da central de comando.
- O cabo eléctrico à saída do motor não deve estar justo, dev fazer uma curva larga para baixo, de modo a evitar o fluxo de água no interior do motor. (Fig. O).
- Todas as ligações devem ser efectuadas sem alimentação eléctrica.
- Prever um dispositivo de reparatamento omnipolar perto do aparelho ( os contactos têm que ser pelo menos de 3 mm).  
Proteja sempre a alimentação com um interruptor automático de 6 A, ou monofásico de 16 A com fusíveis.
- As linhas de alimentação aos motores, à central e aos acessórios devem ser separadas, de modo a evitar distúrbios que poderiam causar problemas de funcionamento.
- Qualquer equipamento (de propulsão e de segurança) eventualmente ligado à central deve ser livre de tensão.

### Peças de mudança:

- Use exclusivamente peças de mudança originais.
- Não eliminar as baterias como resíduos urbanos, mas como resíduos industriais. (Lei N. 475/88)

### Instalação:

- Para um uso adequado do producto e para excluir qualquer possibilidade de danos a pessoas, animais ou coisas, ver a folha anexa de "Generalidades".
- A utilização deste equipamento deve respeitar as normas de segurança vigentes no país que se instala, para além das normas de instalação.

### Garantia:

- A garantia do fabricante caduca no caso de mau uso , descuido, uso impróprio, danos causados por raios, sobregargas de tensão ou utilização por parte de pessoal não qualificados.
- Perde-se qualquer direito a garantia quando: Não se respeitem as instruções do manuais anexos aos produtos.  
A aplicação, ainda que seja num só detalhe, de modo que não corresponda à legislação vigente ou a utilização de peças não adaptadas e/ou não expressamente aprovados pela fabricante.
- O fabricante não se pode considerar responsável por possíveis danos causados por usos impróprios e irracionais.

## SEQUÊNCIA DE INSTALAÇÃO

- 1 Antes de iniciar a instalação, efectuar a análise das regras referidas durante este manual, ler o esquema técnico e eliminar os riscos relativos. No caso em que permanecem alguns riscos, efectuar a instalação completa de segurança.
- 2 Verificar as normas de segurança dos "Critérios de segurança".
- 3 Identificar o actuador direito e o actuador esquerdo.
- 4 Verificar todos os componentes.
- 5 Identificar o ponto de fixação da cancela e depois do pilar.
- 6 Verificar o ponto "D".
- 7 Adaptar as abraçadeiras S1, S2 como na "Tabela 1".
- 8 Fixar o pistão à abraçadeira S1 ou S2.
- 9 Desbloquear o actuador
- 10 Fixar a abraçadeira S3 sobre a cancela
- 11 Fixar a manina na abraçadeira S3 e fixar.
- 12 Tirar os cabos como descrito no "Esquema Funcional"
- 13 Conectar a central e todos os acessórios.
- 14 Programar o receptor de rádio.
- 15 Programar os tempos de funcionamento.

Em Caso de mau funcionamento, verificar "Anomalias e Concelhos"

Em caso de não encontrar solução, chame o centro de assistência.

## DISPOSITIVO BLOQUEADO

Os dispositivos podem-se subministrar na versão bloqueada. Recorde que a electro-fechadura deve ser instalada sobre a folha que abre primeiro e deve-se ligar ao terminal de bornes da central. Posição da electro-fechadura: (Fig. C)

**Posição 1** Fechadura entre as folhas.  
(neste caso é necessário utilizar o modelo RT15 sobre a segunda folha)

**Posição 2** Fechadura no pavimento .  
(neste caso a utilização do modelo RT15 é indispensável)

Relembre-se de eliminar a fechadura ou pelo menos desactivá-la bloqueando a fechadura em posição aberta e eliminar todos os modelos de fecho.

## DISPOSITIVOS DIREITOS E ESQUERDO (fig D)

Os actuadores são fornecidos com uma versão **Direita** e **Esquerda**.  
**Direita** (Right) ou **Esquerda** (left) vêm estabelecidas olhando o portão o lado onde se encontra instalado o dispositivo, se as dobradiças estão à direita, então o actuador é direito, se as dobradiças estão à esquerda, o actuador é esquerdo.

## DETERMINAÇÃO DAS MEDIDAS DE FIXAÇÃO

### Cancela fixada no centro do pilar (Fig.A)

Neste caso, o ângulo máximo de abertura da folha é de 90°.

- O funcionamento correcto pode ser obtido, colocando as abraçadeiras, segundo as medidas indicadas na **Tabela 1**.

No caso desta operação ser difícil, proceder do seguinte modo:

- Medir a **medida D** (distancia entre a posição da folha e a esquina do pilar)
- Verifique a **Tabela 1** e de seguida a linha correspondente ao modelo do actuador, comprovando a quota correspondente à **medida D**.
- Na tabela pode-se encontrar as indicações necessárias a estabelecer, para a melhor utilização das **abraçadeiras S1** (Fig E) ou alternativamente **S2**. (Fig. F)

Estas medidas han sido calculadas para obter uma velocidade tangencial meia que no supere los 12 mt/min

### Cancela fixada sobre o canto do pilar (Fig. B)

- Neste caso, a cancela pode abrir um ângulo maior que 90°. (**Máximo 120°**)
- O funcionamento óptimo para uma abertura a 90° realiza-se colocando as abraçadeiras com as medidas e do modo indicado na **Tabela 1**
  - Para que a folha abra um ângulo superior, é necessário que a **medida A**, seja maior do que a **medida B**.
- A melhor solução é obtida incrementando a **medida A** e da mesma forma diminuir a **medida B**.

## ALTURA DE FIXAÇÃO

Calcule a altura de fixação da forma da porta e das possibilidades de fixação da mesma (Fig. G).

- a) Se a estrutura da cancela é robusta, pode-se posicionar a qualquer altura sem limite.
  - b) Se a estrutura é ligeira é necessário pôr o actuador mais perto do meio da cancela (em altura)
- Posição 1** Trave central da cancela.  
**Posição 2** Reforço da cancela  
Tem-se presente que entre la base de la calota del pistão e o terreno tem que quedar por lo menos 10+15 cm.

## FIXAÇÕES DAS ABRAÇADEIRAS

Encaixar ou soldar no pilar ao lado da porta a **abraçadeira S1** ou **S2** como especificado.  
As medidas **A** e **B** referem-se ao eixo das dobradiças da porta e ao eixo de rotação do dispositivo.

No caso do fixação através de parafusos de expansão, utilize parafusos metálicos de 13 mm e tenha presente que o mesmo não deve ser colocado a menos de 30-35 mm da esquina do pilar, para evitar a possível rotura da esquina. (Fig. H).

- Tenha cuidado na utilização da **abraçadeira S1** (Fig E), a qual é composta por duas versões, **abraçadeira S1** direita e **abraçadeira S1** esquerda, que deve ser usada com o motor correspondente (direito ou esquerdo)
- Fixar o motor à **abraçadeira S1** como se indica na "Fig. I" recordando que o orifício do perno de rotação **PR1** deve estar virado para baixo.

## ABRAÇADEIRAS S2 (Fig. F)

Em alguns casos, na **tabela 1** e para aplicações particulares é aconselhável usar as **abraçadeiras S2**.

Cada abraçadeira é composta por um prato quadrado com dimensões 130x130x6 mm, com quatro furos de  $\varnothing$  12 mm e um 112x94x55 mm com três orifícios de  $\varnothing$  12 mm.

### Instruções para colocação

- Colocar o prato no pilar bem seguro.
  - Soldar a abraçadeira ao prato como indicado na Fig. F
- Recorde-se que as medidas **A** e **B** são referidas ao eixo das da cancela e do eixo de rotação.

## ABRAÇADEIRAS S3

Determine a posição da **abraçadeira S3** da seguinte forma :

- Feche a folha da porta.
  - Desbloquear o motor
  - Rodar completamente o tubo em aço até chegar ao compaso de espera (carreira máx.)
  - Reentrar o tubo em aço de 2 cm aprox.
  - Inserir a placa de fixação **S3** no tubo, com o seu **perno PR1** e grão "Fig. L" (N.B. lado inferior)
  - Apoiar a placa de fixação **S3** sobre o tubo em posição horizontal usando um nível de bolha de ar. Asegurar por um tornillo o soldar.
- N.B.** Averiguar a funcionalidade da folha, abrir manualmente e averiguar que faça uma manobra satisfatória, antes de soldar as placas de fixação.

## STOPS MECÂNICOS (Fig. D)

Neste ponto, é necessário colocar os batentes mecânicos para efectuar respctivamente o fecho e a abertura das folhas da porta.

Com o portão fechado, a barra do pistão deverá sobressair no máximo 335 mm para o **Aster 3**, 435 mm para o **Aster 4** e 535 mm para o **Aster 5**.

Com a folha aberta, a barra deverá sobressair no mínimo 55 mm (Fig. R).

## ABERTURA EXTERNA DO PORTÃO

No caso que a aberura do portão seja grande, é possível colocar o motor na parte interna.

Neste caso, a **medida A** (distância entre o eixo da dobradiça e o eixo de rotação do motor) deve ser medida desde o centro do portão e é necessário modificar a **abraçadeira S2** para adaptá-la à nova posição de fixação (Fig. N).

Para evitar diminuir o comprimento da passagem do motor, pode ser colocado na parte superior da cancela a uma altura não inferior a dois metros.

A posição da abraçadeira anterior determina-se com o método acima descrito, mas com a cancela aberta.

**Dada a potência do motor, todas as fixações devem ser robustas.**

## DESBLOQUEIO DO DISPOSITIVO

- Insira chave (fornecida no kit) e gire 90° no sentido dos ponteiros do relógio. (Fig P)
- Neste ponto, é possível abrir e fechar a porta manualmente.
- Fazer a operação inversa para engrenar o motor.

Não é necessário que a cancela esteja numa posição específica, porque no próximo comando, restabelecem-se todos os valores.

**ESPLOSO COMPONENTI  
DETAIL ECLATE  
DETAILED DESIGN OF ALL THE SPARE  
DER DURCHSHNITT DEN BESTANDTEILEN  
ESTELLADO COMPONENTES**

Ref.	Article	Description
01	SCRASBD60	Corpo riduttore dx
	SCRASBS60	Corpo riduttore sx
02	SMOB902	Mozzetto bloccato
03	SGH02	Ghiera in zama filettata
04	MVIM0630	Vite M6x30 per coll. vite
05	MDAM06ZB	Dado M6 autobl. zinc.
06	SBU22	Bussola acetale
07	SVI3AT30	Vite L= 400
	SVI4AT30	Vite L= 500
	SVI5AT30	Vite L= 600
08	MRO2615P	Rondella in plastica
09	SNZ90	Nottolino di sblocco
10	MPA40247	Paraolio 40x24x7
11	STA3G180	Tubo alu L=420 vern.
	STA4G180	Tubo alu L=520 vern.
	STA5G180	Tubo alu L=620 vern.
12	MBU08	Bussola in bisolfuro
13	MRP03	Raschiapolvere
14	MBU23	Bussola PVC nera
15	STI3AS20	Tubo inox L=420
	STI4AS20	Tubo inox L=520
	STI5AS20	Tubo inox L=620
16	SMAG180	Manina verniciata
17	MVIP0520Z	Vite M5x20
	MROD05EZ	Rondelle Ø 5 zinc. elast.
18	MTP02	Tappo calotta bassa
19	MPC01	Passacavo
20 A	SCAAS	Calotta verniciata alta
20 B	SCABAS	Calotta verniciata bassa
21	SST1445	Statore 1400g. H45
22	SALBAS45902	Albero bloccato finito
23	MDS4018	Distanziale 40x18
24	SMT1201	Motore 12V finito
25	MDS3520	Distanziale 35x20
26	MPAL12AS	Prolunga alberino 12V
27	MSP0316	Spina 3x16
28	SDS0821	Distanziale 8x21
29	SCH03	Chiave di sblocco in zama

