

# MEKO

**Automatismo com cremalheira para portões de correr até 800 Kg para uso residencial e condomínios.**

ELEGANTE, RÁPIDO, PROFISSIONAL

Design estético e compacto, ideal também para os portões modernos. Estrutura em alumínio saibrado e tratamento com bolas de aço. Velocidade de abertura (desde 10,5 até 13 m/min), silencioso.

Sistema de desbloqueio prático e resistente, protegido por uma fechadura. Possibilidade de ligar o motor com o painel solar ou até mesmo baterias de emergência, assegura o seu funcionamento contínuo mesmo em caso de falha de energia (motores 24Vdc).

Central de comando previamente colocada num compartimento próprio dentro do motor, com display de programação e sinalização das anomalias.

Características da central: ajuste do tempo de desaceleração do motor, ajuste da abertura pedonal, ajuste do tempo de trabalho. O motor em 24Vdc está equipado com a função de detecção de obstáculos em conformidade com a nova Directiva de Máquinas, tornando este mecanismo seguro para diversas aplicações.

Disponível em várias versões para se adaptar às características de cada portão até 450Kg (24Vdc), 500 Kg (110Vac e 230Vac) e 800 Kg (110Vac e 230Vac).

**Rack sliding gate system for residential and community use up to 800Kg**

ELEGANT, QUICK, PROFESSIONAL

*Slim compact design, pleasantly suitable to even the most modern gate.*

*Sandblasted aluminium casting, inox ball treated. Opening speed (from 10,5 to 13 m/min). Quiet drive Motor. Sturdy practical release system protected by a key lock. Optional power by a solar panel or back up batteries for continued operation even in the event of power cuts (24Vdc systems).*

*Motor prewired control unit located in housing, provided with programming display and fault warnings.*

*Control board features: adjustments of the motor deceleration times, adjustments of pedestrian opening feature and adjustments of motor working times.*

*The 24Vdc version is fitted with obstacle detection function in compliance with the new Machine Directives making this system safe for various applications.*

*Available in different versions to suit varied weights of gates 450 Kg (24Vdc), 500 Kg (110Vac and 230Vac) and 800 Kg (110Vac and 230Vac).*



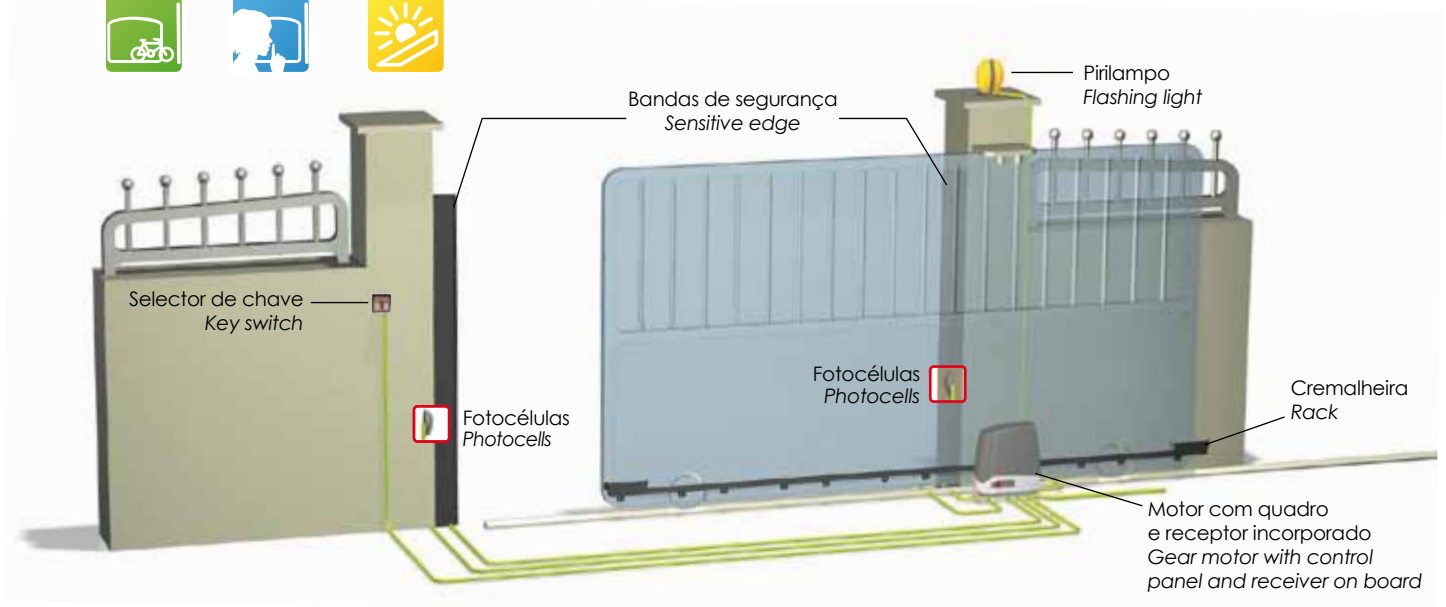
Abertura pedonal  
Pedestrian - opening function



Desaceleração  
Soft-start & soft-stop

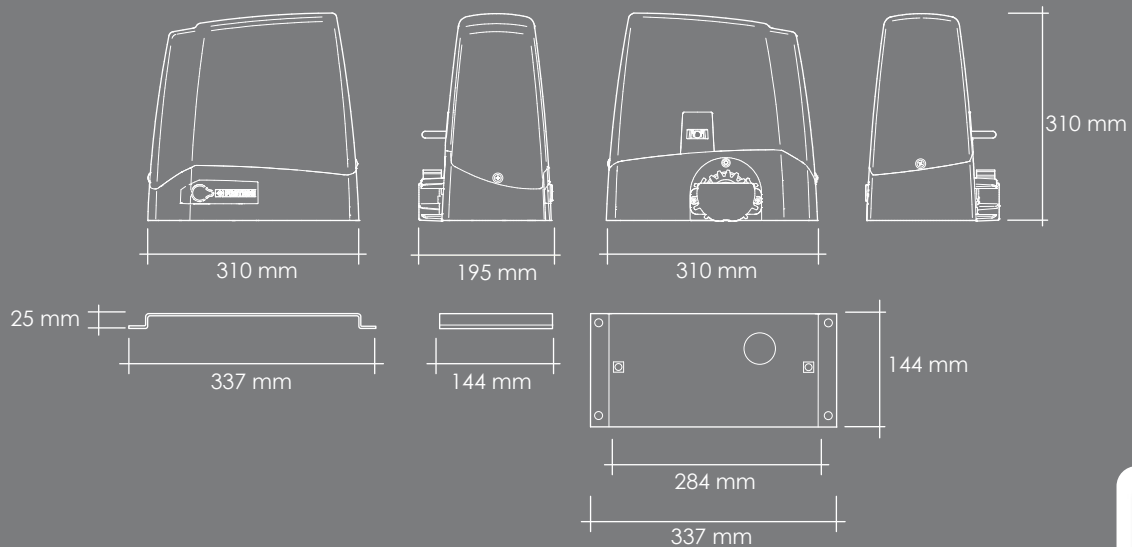


Conexão para panel solar (24V)  
It can be powered by solar energy (24V)



## ESPECIFICAÇÕES TÉCNICAS - TECHNICAL FEATURES

	MEKO 5	MEKO 8	MEKO 4	MEKO 5 110V	MEKO 8 110V	
Alimentação	230V ~ 50Hz	230V ~ 50Hz	24Vdc	110V ~ 60Hz	110V ~ 60Hz	Power Supply
Absorção	1,2 - 1,7A	1,2 - 2A	0,7 - 10A	2,0 - 2,3A	2,8 - 3,2A	Current
Potência	250W	300W	80W	280W	330W	Motor Power
Condensador	8µF	10µF	--	30µF	30µF	Capacitor
Proteção térmica	150°C	150°C	--	150°C	150°C	Thermic Protection
Empurrão	350 N	440 N	350 N	380 N	460 N	Maximum Thrust
Grau IP	44	44	44	44	44	Class IP Protection
Rotações motor	1400 rpm	1400 rpm	1600 rpm	1700 rpm	1700 rpm	Revolutions (speed)
Velocidade corrimento	10,5 m/min	10,5 m/min	11 m/min	13 m/min	13 m/min	Opening Speed
Cumprimento máximo	500 Kg	800 Kg	450 Kg	500 Kg	800 Kg	Gate Maximum Weight
Ciclo de trabalho	40%	40%	80%	40%	40%	Duty Cycle



## MEKO kit

anos de  
garantia  
**3**  
years of  
warranty



Motor com quadro  
e receptor 433,92 Mhz incorporado.  
Gearmotor complete with control panel,  
radio receiver 433,92 Mhz



**RL11**  
Pirilampo 24Vdc  
Flashing light 24Vdc



**TX312**  
2 Emissões 3 canais  
2 Transmitters 3 channels



**RF36**  
Par de fotocélulas  
Security photocells



**RS15**  
Selector de chave  
Key switch



**B117**  
4 mt de cremalheira  
4 meters rack

## Accessórios opcionais - Accessories optional



**RC 21/2**  
Banda de segurança  
com perfil de 60 mm com  
cabo e sensor L = mt 2,00  
Mechanical sensitive  
edge 60 mm - 2,00 m long



**RT 35 / RT 36**  
Combinador digital  
com teclado 12/24V  
Keypad 12/24V  
60 codes



**B 102**  
Cremalheira  
em aço zincado M4  
12x30x1000 mm  
Galvanized steel rack  
M4 12x30x1000 mm



**PANT01**  
Antena  
freq. 433,92 Mhz  
External aerial  
freq. 433,92 Mhz